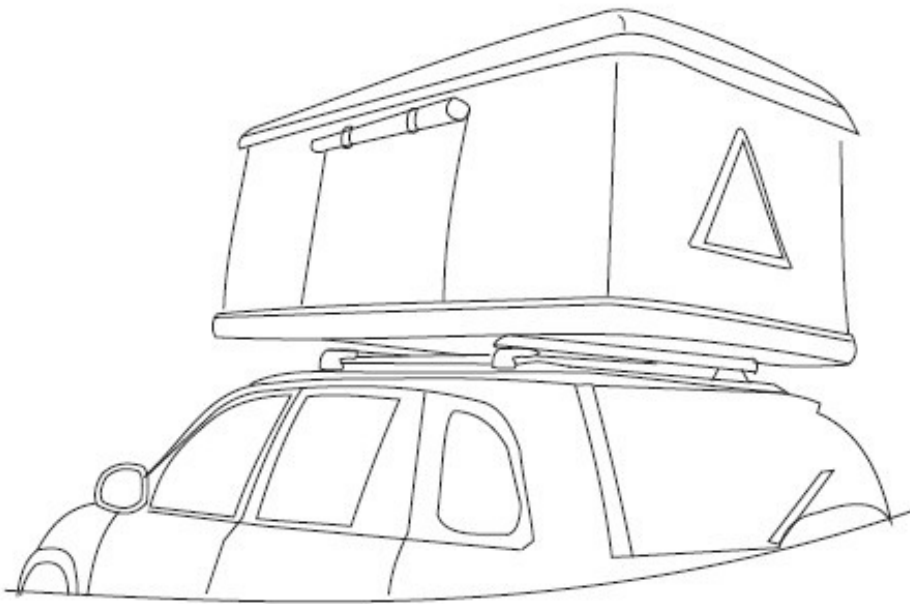
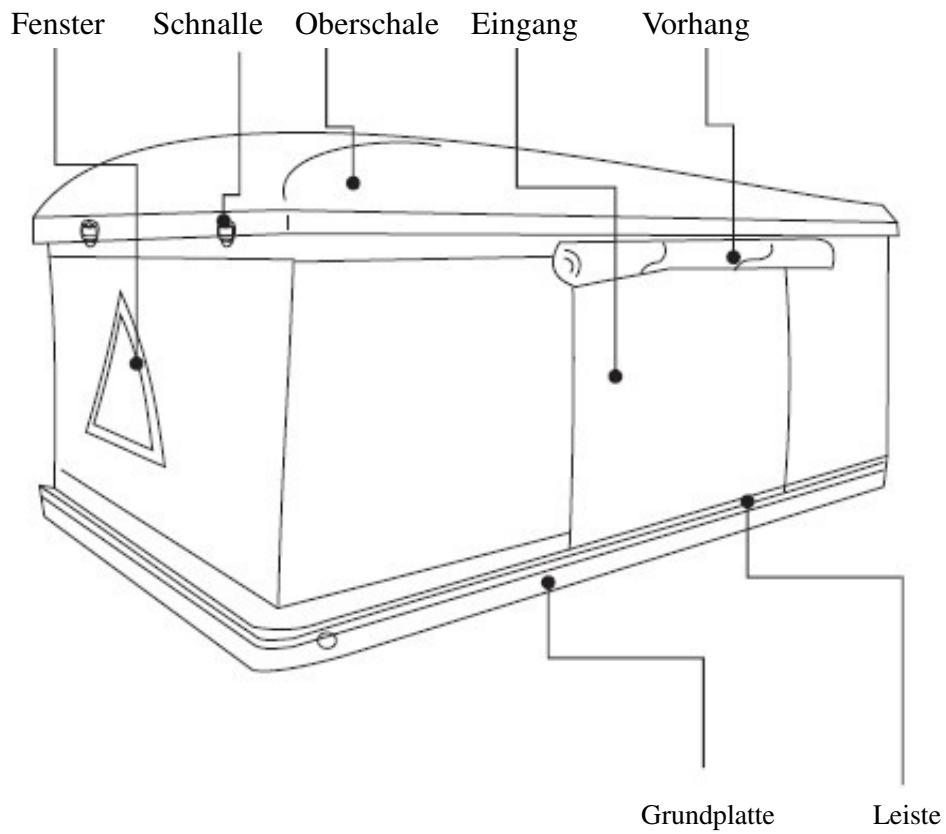


# AUTO-DACHZELT

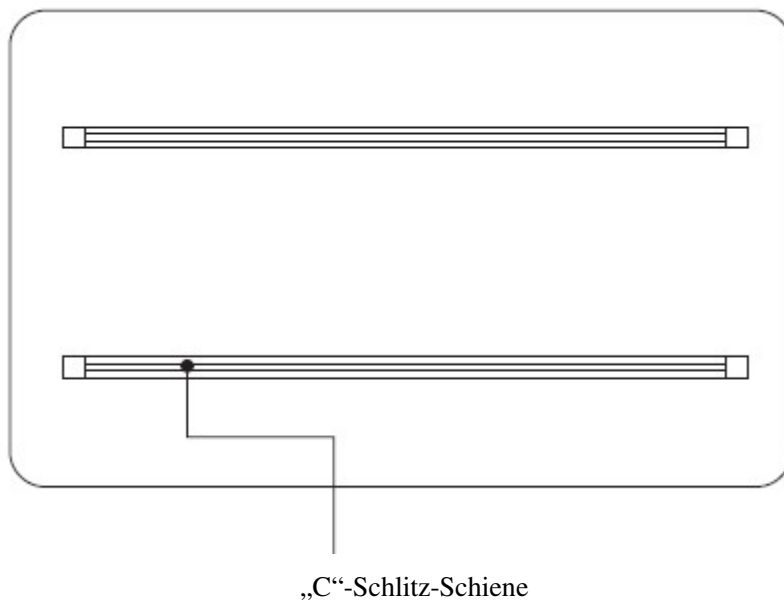


Wir empfehlen vor Gebrauch dieses Handbuch sorgfältig zu lesen.

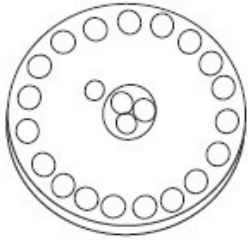
## Komponenten



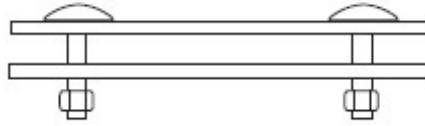
## Unterboden-Perspektive



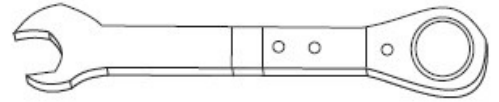
## Zubehör



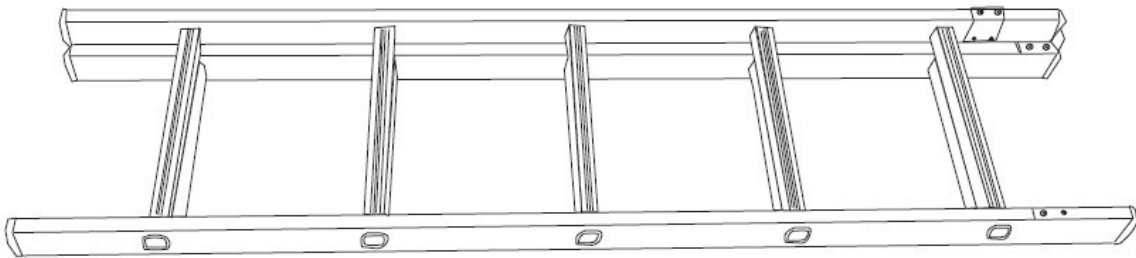
1x LED Lampe



4x Halteklammer-Satz

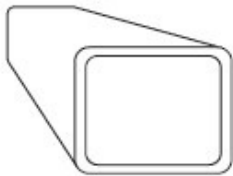


1x Schraubenschlüssel

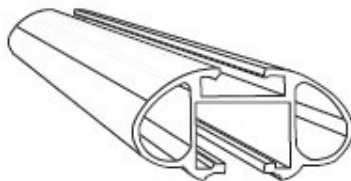


1x Teleskop-Leiter

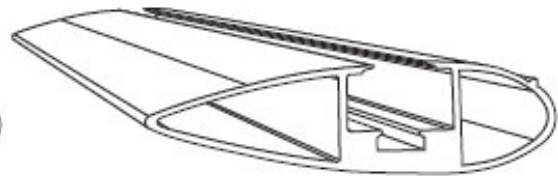
## Verwendbare Querträger-Profile (Beispiele)



Thule 76x cross bar

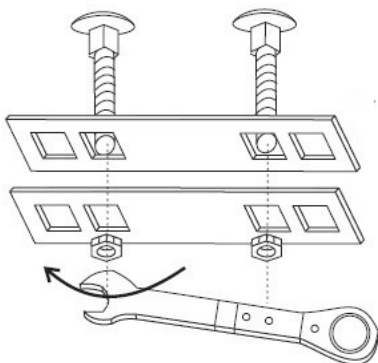


Thule 86x cross bar

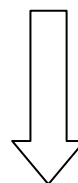


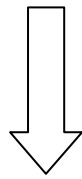
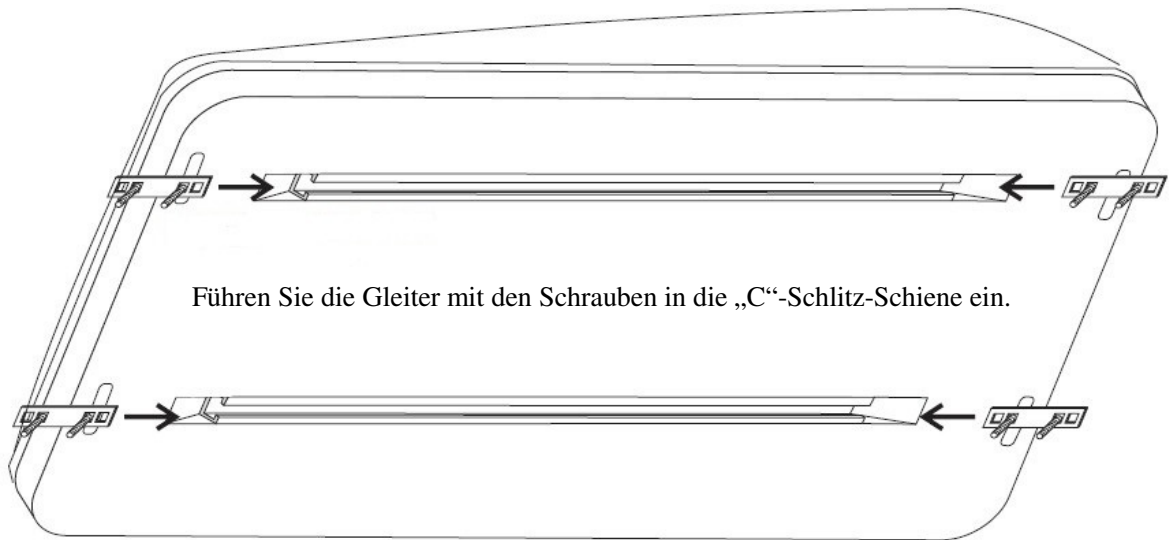
Prorack Whipbar

## Installation des Dachzeltes am Dachquerträger

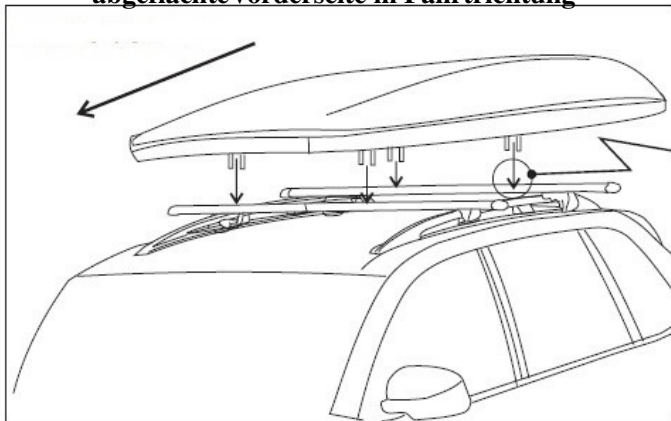


Entfernen Sie die Muttern von den Schrauben und  
Führen Sie diese paarweise in die Gleiter ein.

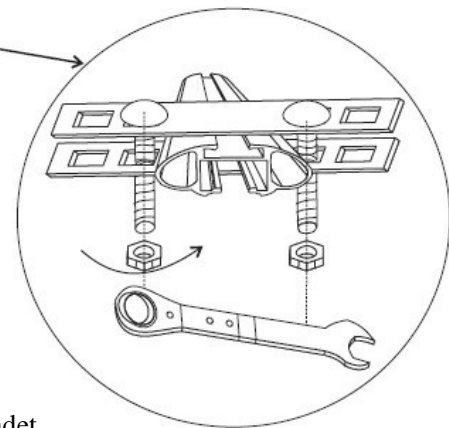




**abgeflachte Vorderseite in Fahrtrichtung**



Bringen Sie die Gegenplatte des Gleiters an und ziehen Sie die Muttern fest an, um die Träger sicher festzuklemmen.

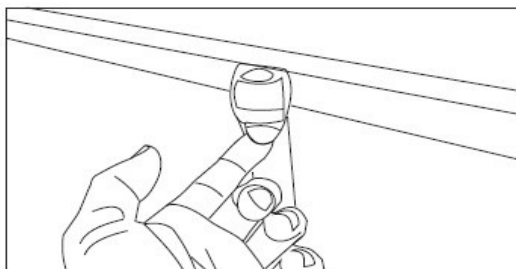


Heben Sie das Dachzelt of die Dachquerträger. Stellen Sie sicher, dass die Gleiter derart positioniert sind, so dass sich je eine der Schrauben links und rechts von den Querträgern befindet.

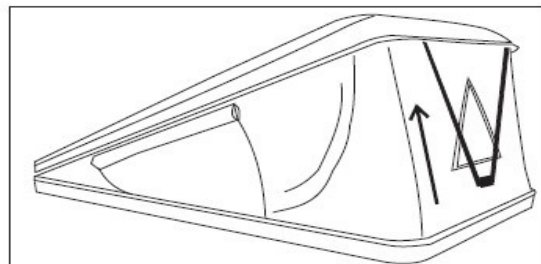
**Anwendung**

**Aufstellen des Zeltes**

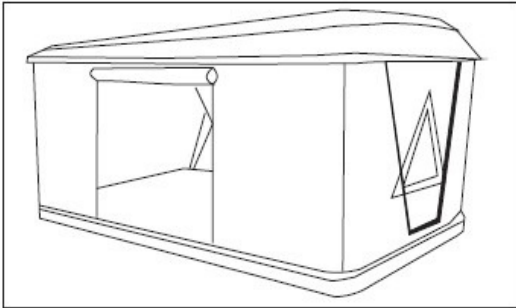
Ziehen, um die Schnalle zu lösen.



Heben Sie das hintere Ende der Oberschale ein wenig an, damit es sich automatisch aufstellt.

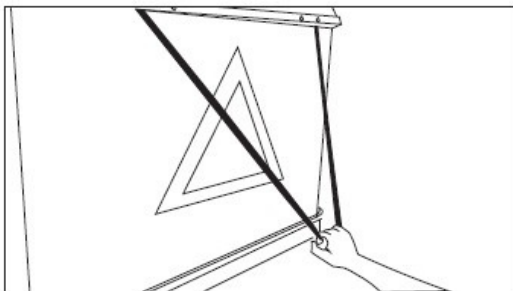


Gehen Sie am gegenüberliegenden Ende des Dachzeltes in gleicher Weise vor, um das Zelt vollständig aufzufalten.

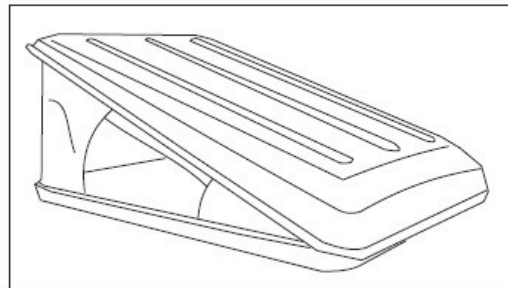


### Zusammenklappen des Zeltes

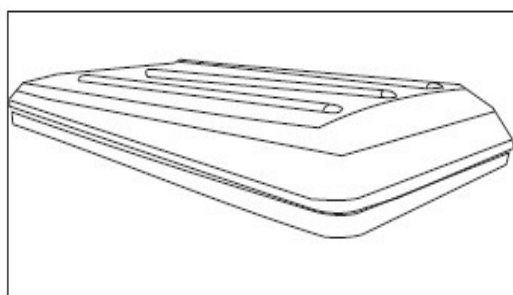
Ziehen Sie die Oberschale am hinteren Ende unter Verwendung des Zugbandes herunter.



Schnallen Sie dann die Oberschale an diesem Ende fest.



Gehen Sie am gegenüberliegenden Ende des Dachzeltes in gleicher Weise vor, um das Zelt vollständig zusammenzufalten.



### Besondere Hinweise

- 1) Unter der Bedingung, dass das Autodachzelt entsprechend der Anleitung in beschriebener Weise fest montiert und geschlossen wurde, empfehlen wir ohne zusätzliche Lasten auf dem Autodach eine Maximalgeschwindigkeit von 110-120 km/h nicht zu überschreiten.
- 2) Das Befahren einer Autowaschanlage bei montiertem Dachzelt wird nicht empfohlen.