

# Kompressor-Kühlbox

## Technische Daten

### BR70AC4

Stromaufnahme: 12V/24V  
Leistung: ca. 40 W  
Kapazität: ca. 70 Liter  
Nettogewicht: ca. 30 KG  
Kühlleistung: max. -18 bei 30°C Außentemperatur  
Isolierung: 55 mm Polyurethanschaum  
Abmessungen: 710(L)x473(B)x573(H)mm

### BR90AC4

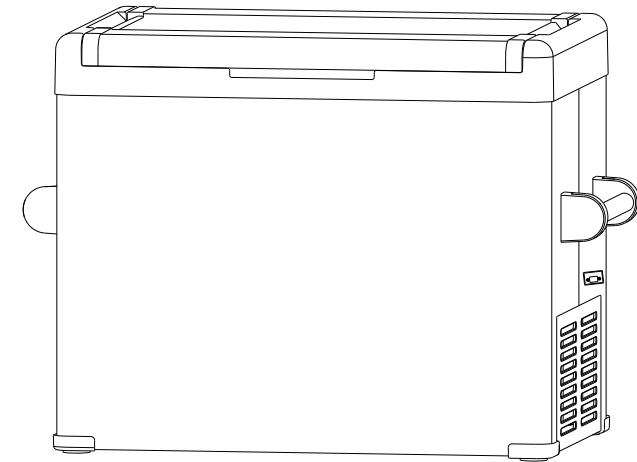
Stromaufnahme: 12V/24V  
Leistung: ca. 45 W  
Kapazität: ca. 90 Liter  
Nettogewicht: ca. 32 KG  
Kühlleistung: max. -18 bei 30°C Außentemperatur  
Isolierung: 55 mm Polyurethanschaum  
Abmessungen: 805(L)x473(B)x573(H)mm

## Teilleiste

Nr.	Name	Anzahl
1	Kühlbox	1
2	Stromkabel	1
3	AC/DC Adapter (optional)	1
4	Bedienungsanleitung	1
5	Griff	2
6	Griffbefestigung	4
7	Schrauben (M5x15)	8
8	Korb	1
9	Beutel mit Zubehör	1

# Kompressor-Kühlbox

## Bedienungsanleitung



Modell: ● BR70AC4

● BR90AC4

**Hinweis:** Lesen Sie dieses Handbuch sorgfältig vor Gebrauch und halten Sie sich im Interesse einer langen Lebensdauer an die Anweisungen.

## Inhalt

Produkteigenschaften	3
Konstruktion	4
Bedienungsanweisungen	5
Fehlersuche	6
Nutzungshinweise	7
Reinigung und Pflege	7
Technische Daten	8
Teileliste	8

3. Das Erhitzen von Kompressor und Kondensator im Betrieb ist eine normale Erscheinung.
4. Der Kompressor geht bei zu starker Füllung der Kühlbox in den Dauerbetrieb und kann überhitzen.

**Hinweis: Bei Problemen mit der Kühlbox prüfen Sie bitte zunächst die Spezifikationen. Wird das Problem nicht behoben, zerlegen Sie nicht das Gerät sondern wenden sich an Ihren Händler.**



## Nutzungshinweise

- Halten Sie entsprechende Lücken zwischen den gekühlten Teilen. Dies ist förderlich für die Zirkulation und erhöht die Kühlleistung
- Kühlen Sie die Teile immer vor Einlegen in die Kühlbox.
- Nach dem Ausschalten warten Sie fünf Minuten bis zum erneuten Einschalten.
- Öffnen Sie den Deckel nicht häufiger als erforderlich, um Energie zu sparen.
- Wählen Sie die Kühltemperatur je nach Anforderung der eingelegten Teile, um Energie zu sparen.



## Reinigung und Pflege

- Reinigen Sie die Kühlbox mit einem weichen Tuch, angefeuchtet mit lauwarmem Wasser. Verwenden Sie niemals Lösungs-, Scheuermittel oder Schaber, da diese zu Beschädigungen an der Kühlbox führen können.
- Zum Trocknen nach der Reinigung verwenden Sie ein trockenes weiches Tuch.
- Wird die Kühlbox über einen längeren Zeitraum außer Betrieb genommen, schalten Sie das Gerät aus, reinigen es und lassen den Deckel für einige Tage geöffnet.
- Achten Sie darauf, daß keine Wassertropfen in die Lüftungsschlitze gelangen, da dies zur Beschädigung von elektrischen Komponenten führen kann.

1. Entnehmen Sie den Inhalt der Kühlbox.
2. Schalten Sie das Gerät aus, öffnen Sie die Kühlbox und lassen Sie diese geöffnet bis das Eis geschmolzen ist.
3. Verwenden Sie zum Wasser wischen ein sauberes Tuch.

**Hinweis:** Benutzen Sie zur Enteisung niemals scharfe Gegenstände, um keine Teile zu beschädigen.

## Fehlersuche

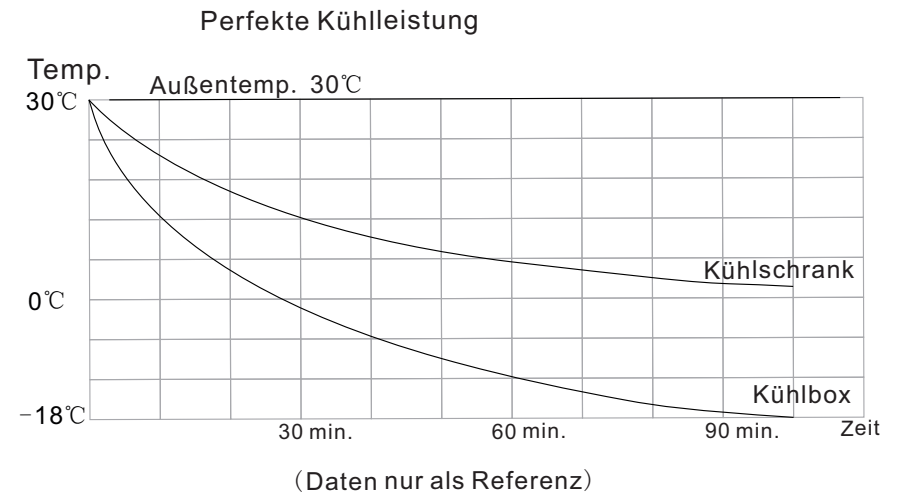
1. Keine Kühlfunktion	Ist die Spannung normal?
	Ist der Stecker korrekt eingesteckt?
	Ist der Adapter korrekt eingesteckt?
2. Schlechte Kühlfunktion	Steht die Kühlbox in der Sonne oder nah zu einer Hitzequelle?
	Sind Kompressor oder Kondensator verstaubt?
	Ist zu viel in der Kühlbox oder wurde ein warmes Teil hineingelegt?
3. Längere Dauernutzung	Ist die Dichtung defekt?
	Ist zu viel Eis in der Kühlbox?
	Ist die Außentemperatur zu hoch?
	Befinden sich zu viele warme/heiße Teile in der Kühlbox?
4. Lautes Geräusch	Steht die Kühlbox waagrecht auf ebenem Boden?
	Steht die Rückseite der Kühlbox zu dicht an der Wand?
5. Fehlermeldung	Err0: Fehlfunktion des Temperatursensors
	Err1: Über- oder Unterspannung
	Err2: Hoher Strom am Lüfter
	Err3: Schlechte Wärmeableitung, Drehflügel defekt

### Folgende Probleme stellen keine Fehlfunktion dar:

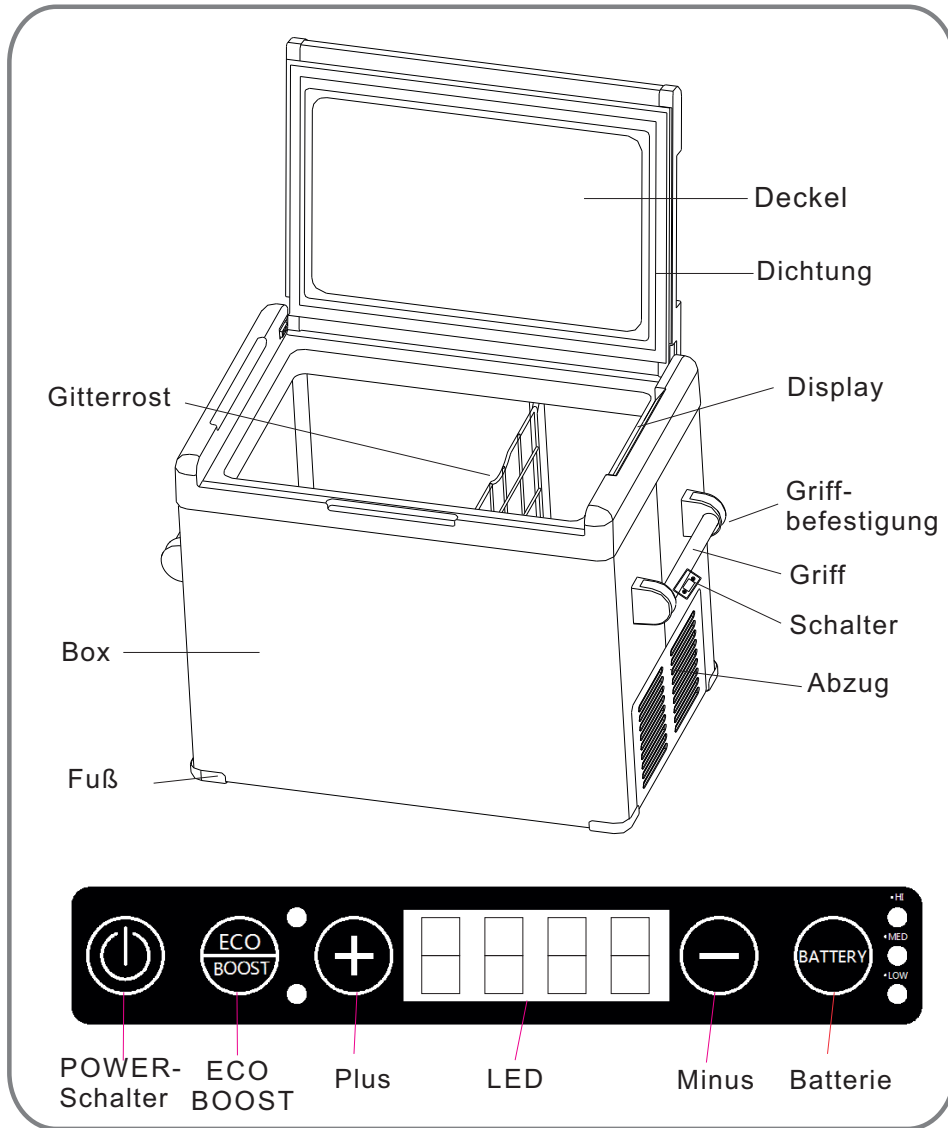
1. Infolge hoher Außentemperaturen oder häufigem Öffnen bildet sich manchmal Frost auf der Kühlbox. Dieser kann weggewischt werden.
2. Das Kältemittel kann ähnliche Geräusche einer Wasserströmung verursachen.

## Produkteigenschaften

1. Neuester Hochleistungskompressor mit exzellenter Kühlleistung, geringerem Rauschen sowie geringen Vibrationen.
2. Einzeltür-Gefriertruhe, Aufteilung durch inneren Warenkorb.
3. FCKW-frei, dicke Dämmung, Energie sparen.
4. Microcomputer für präzise Temperaturkontrolle und -angabe, einfache Tastenbedienung.
5. Frequenzumformer Steuerverfahren auf Grundlage verschiedener Modellverfahren in unterschiedlichen Umgebungstemperaturen.
6. Nutzbar im Auto, SUV, MPV, LKW, Boot und sonstigen Fahrzeugen, kann auch im Haus mit dem Adapter genutzt werden.
7. Kühlleistungsdiagramm



## Konstruktion



## Bedienungsanweisungen

1. Die Khlbox kann mit 12V/24V betrieben werden. Schlieen Sie die Khlbox mit dem beiliegenden Kabel an und stecken Sie das andere Ende in den Zigarettenanznder Ihres Fahrzeugs.
2. POWER-Schalter: Mit Anschlieen der Khlbox an die Stromquelle schaltet sich die Khlbox automatisch ein. Auf dem LED wird die Schranktemperatur angezeigt. Zum Ausschalten halten Sie den Schalter fr 3 Sekunden gedrckt. Die LED-Anzeige erlischt. Zum Einschalten halten Sie den Schalter erneut fr 3 Sekunden gedrckt.
3. ECO / BOOST: Energiesparmodus / Schnelle Khlung. Zum Wechseln zwischen den beiden Modi drcken Sie diese Taste.
4. + / -: Drcken Sie diese Taste zum Einstellen der gewnschten Temperatur. Der Temperaturbereich liegt zwischen -20°C und +25°C. Nach beenden der Einstellung blinkt die Temperaturanzeige. Durch gleichzeitiges Drcken von „+“ und „-“ wechseln Sie zwischen Celsius und Fahrenheit.
5. Batterie: Mit dieser Taste stellen Sie die gewnschte Spannung ein. Zur Auswahl stehen Hoch-, Mittel- und Niedrigspannung.

Abschaltspannung	Hoch	Mittel	Niedrig
12V Betrieb	11,3V	10,8V	10,0V
24V Betrieb	24,6V	23,6V	22,0V
Einschaltspannung	Hoch	Mittel	Niedrig
12V Betrieb	12,5V	12,0V	11,3V
24V Betrieb	26,0V	25,0V	23,4V

6. Temperatur speichern: Die Khlbox speichert auch ausgeschaltet die letzte Temperatureinstellung. Zudem gespeichert bleiben Abschaltspannung, ECO/BOOST-Modus, C/F-Anzeige.

**Hinweis:** Es ist empfehlenswert, den Inhalt unter 0°C zu lagern.

### Abtauen

Wasserdampf kann im Innern der Khlbox vereisen. Dies kann die Klteleistung Ihrer Khlbox reduzieren. Ein regelmiges Abtauen ist im Interesse einer langen Lebensdauer daher unerllich. Bitte folgen Sie hierzu den nachstehenden Schritten: