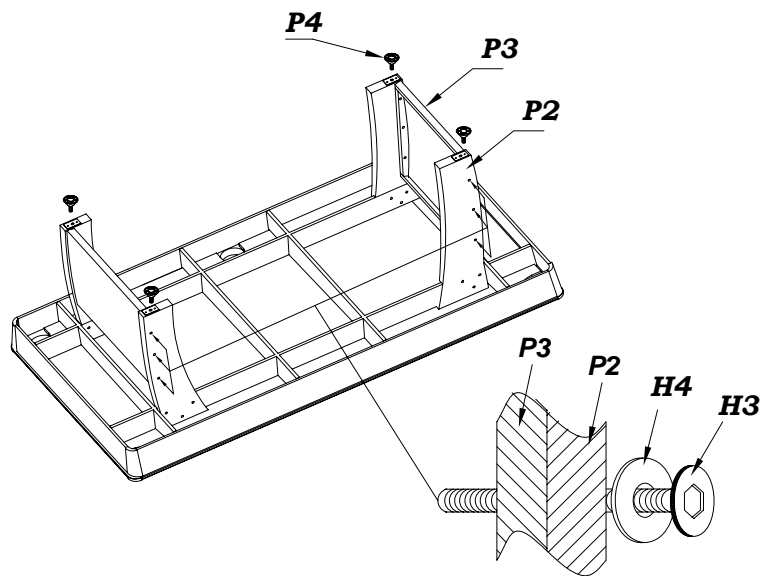
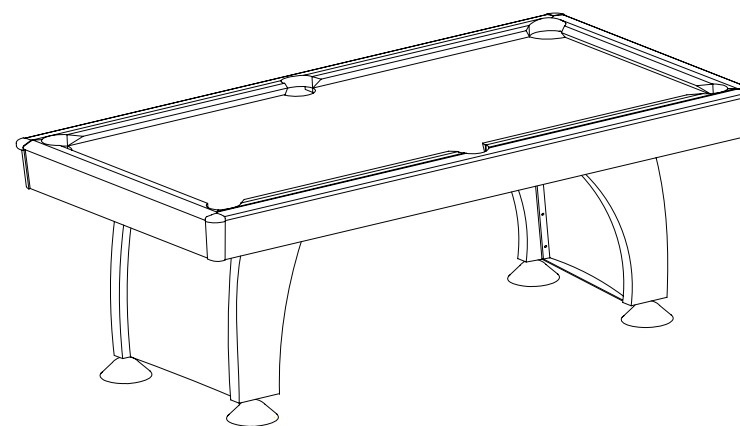


2. Befestigen Sie die Verbinder **P3** zwischen den Beinen **P2** mit Schrauben **H3** und Unterlegscheiben **H4**, wie abgebildet.
3. Schrauben Sie die Höhenversteller **P4** in die Beine **P2**.



PRIME TECH®
GAMES USA

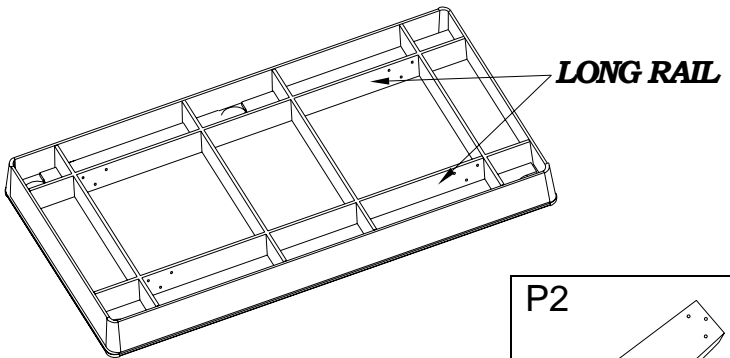
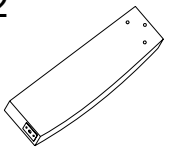
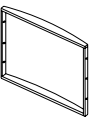

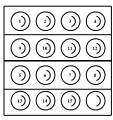
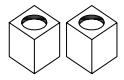

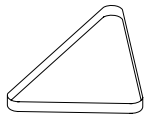
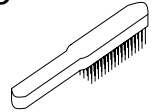


CAD-300-05 POOL BILLARD 7' MONTAGEANLEITUNG



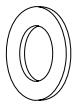

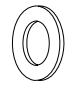
EMPFOHLEN FÜR KINDER AB 14 JAHREN

© 2006 PRIME TECH®

TEILELISTE

P1 		
Hauptteil 1 Stück		P2  Bein 4 Stück
P3  Verbinder, 2 Stück	P4  Höhenversteller 4 Stück	A1  Pool Ball 1 Stück
A2  Kreide, 2 Stück	A3  Queue, 2 Stück	A4  Dreieck, 1 Stück
A5  Bürste, 1 Stück	A6  Inbus, 1 Stück	H1  5/16"x1-3/8" Schraube, 12

- 1 -

TEILELISTE		
H2  5/16" Unterleg- Scheibe, 12 Stück	H3  1/4"x2-1/4" Schraube, 12 Stück	H4  1/4" Unterleg- scheibe, 12 Stück

MONTAGEANLEITUNG

HINWEIS:

Zum Aufbau sind mindestens 2 Erwachsene erforderlich.

Öffnen Sie den Karton in der Nähe des Aufstellungsortes. Dieser sollte möglichst eben und gereinigt sein.

1. Befestigen Sie die Beine **P2** mit Schrauben **H1** und Unterlegscheiben **H2** an den langen Schienen.

