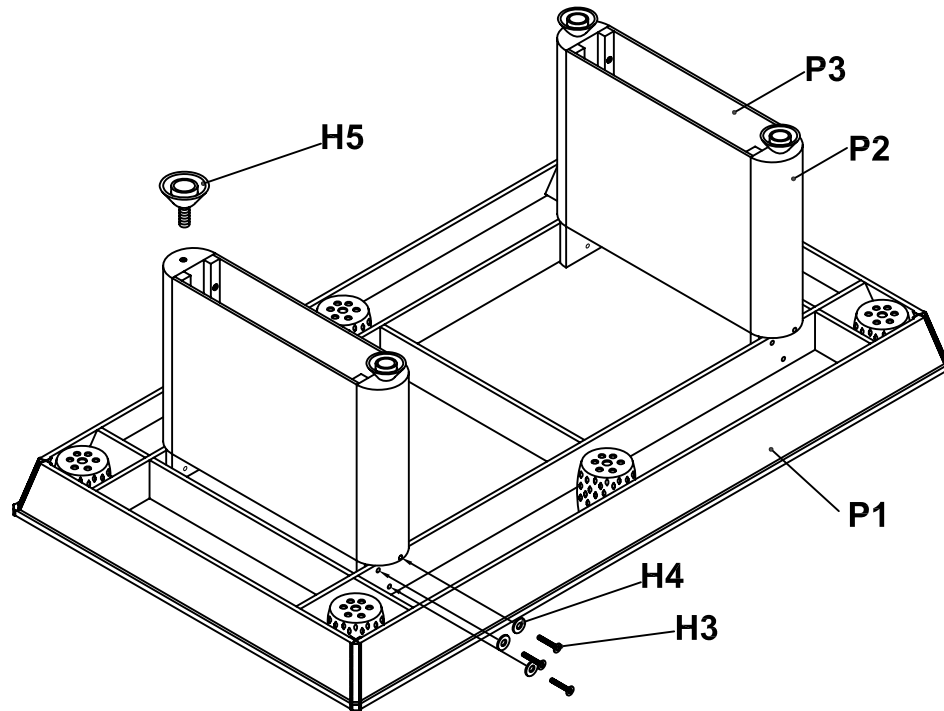


# Aufbauanleitung

## Billardtisch

Achtung: 2 Erwachsene zur Montage erforderlich.

2. Befestigen Sie die beiden Beine mit den Schrauben H3 und den Unterlegscheiben H4 am Hauptteil laut Skizze.
3. Schrauben Sie die höhenverstellbaren Füße H5 in die Öffnung auf der Unterseite der Tischbeine P2.

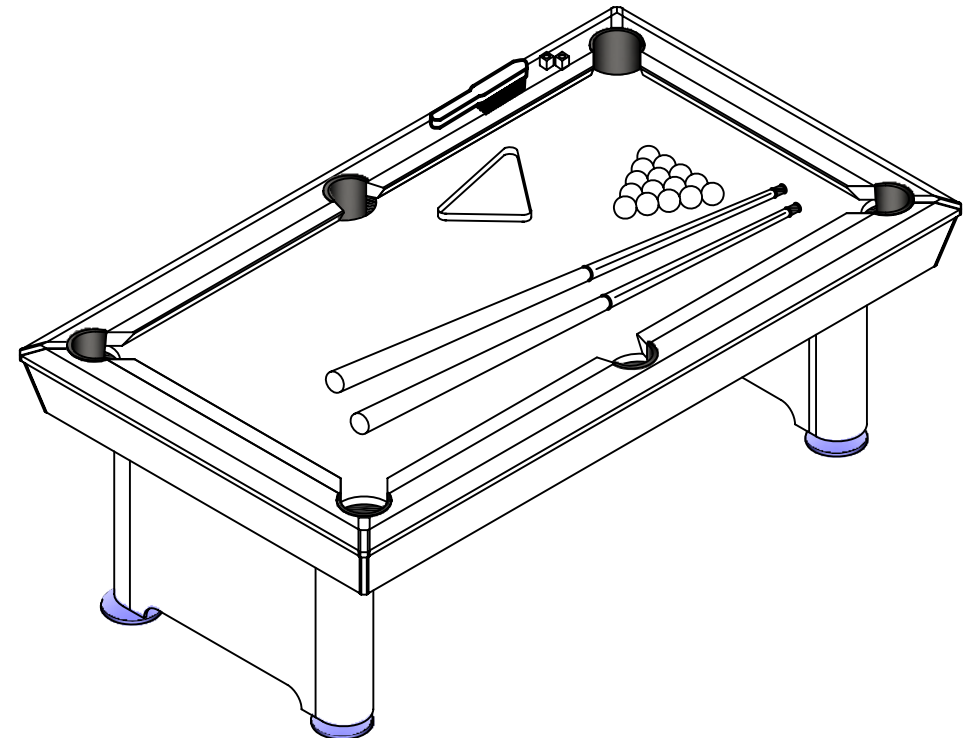


**PRIME TECH**  
GAMES USA

**CAD-300-32**

**BILLARDTISCH**

**Montageanleitung**

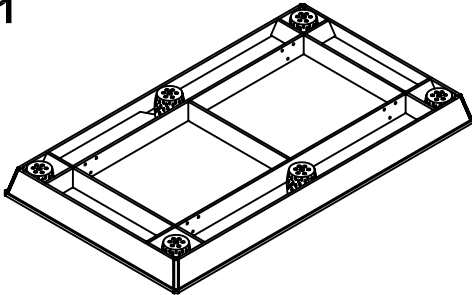

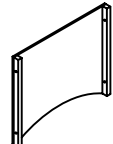





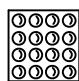




EMPFOHLEN FÜR KINDER AB 14 JAHREN

© 2006 PRIME TECH®

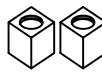

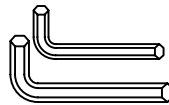
© 2006 PRIME TECH®

# TEILELISTE

<b>P1</b>  Hauptteil 1 Stück		<b>P2</b>  Tischbein 4 Stück
		<b>P3</b>  Abschlußplatte 4 Stück
<b>H1</b>  1/4" Schraube 16 Stück	<b>H2</b>  1/4" Unterlegscheibe 16 Stück	<b>H3</b>  3/8" Schraube 12 Stück
<b>H4</b>  3/8" Unterlegscheibe 12 Stück	<b>H5</b>  höhenverstellbarer Fuß 4 Stück	
<b>A1</b>  Billardkugeln 1 Set	<b>A2</b>  Triangel 1 Stück	<b>A3</b>  Ceue 2 Stück

© 2006 PRIME TECH®

# TEILELISTE

<b>A4</b>  Kreide 2 Stück	<b>A5</b>  Bürste 1 Stück	<b>A6</b>  Inbusschlüssel 2 Stück
---	---	---

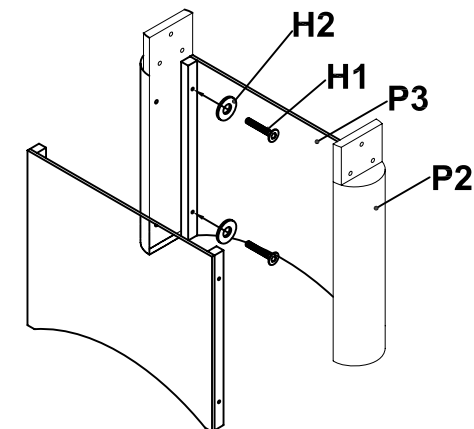
## Aufbauanleitung

### Billardtisch

**Achtung: 2 Erwachsene zur Montage erforderlich.**

Bauen Sie den Tisch auf einer ebenen und sauberen Fläche zusammen. Wir empfehlen die Montage auf dem Verpackungskarton vorzunehmen, um die Einzelteile vor Beschädigungen zu schützen. Der Aufbau sollte möglichst in der Nähe des anschließenden Standortes stattfinden, um unnötiges Umstellen zu vermeiden.

1. Verbinden Sie die Tischbeine P2 mit den Schrauben H1 und den Unterlegscheiben H2 an der Abschlußplatte P3 laut Skizze.



© 2006 PRIME TECH®