

PRIME TECH®



ECF-28, ECF-35

Kompressor-Kühlbox

Bedienungsanleitung

Bitte lesen Sie die Anleitung sorgfältig durch, bevor Sie das Gerät in Betrieb nehmen und bewahren Sie diese sicher auf.

Für unsachgemäßen Gebrauch wird keine Haftung übernommen.

Sicherheitshinweise

1. Allgemeine Sicherheitsanweisungen

Warnung:

- * Betreiben Sie das Gerät nicht, wenn es sichtbare Beschädigungen aufweist.
- * Dieses Gerät darf nur von Fachpersonal repariert werden.
- * Durch unsachgemäße Reparaturen können erhebliche Gefahren entstehen.
- * Personen, deren physische, sensorische oder geistige Fähigkeiten oder denen ein Mangel an Erfahrungen oder Kenntnissen es verwehren dieses Produkt zu verwenden, sollten dieses Gerät nicht ohne Aufsicht oder Anweisung durch eine verantwortliche Person benutzen.
- * Elektrische Geräte sind keine Spielzeuge.
- * Halten Sie das Gerät fern von Kindern und benutzen Sie es so, dass es nicht in die Hände von Kindern gelangen kann.
- * Kinder müssen beaufsichtigt werden, um sicherzustellen, dass sie nicht mit dem Gerät spielen.
- * Wenn das Kabel des Gerätes beschädigt wird, muss es vom Hersteller, dem Kundendienst oder einer qualifizierten Person ersetzt werden, um Sicherheitsrisiken zu verhindern.
- * Es dürfen keine explosiven Stoffe, wie z.B. Spraydosen mit Treibmitteln im Gerät gelagert werden.

Vorsicht:

- * Trennen Sie das Gerät von der Stromversorgung
 - vor Reinigung und Wartung
 - nach dem Gebrauch
- * Lebensmittel dürfen nur in der Originalverpackung oder in geeigneten Behältern aufbewahrt werden.

Hinweis:

- * Schließen Sie das Gerät wie folgt an:
 - Mit dem Gleichstromkabel an eine 12V/24V-Steckdose im Fahrzeug (z.B. Zigarettenanzünder),
 - oder mit einem optionalen Netzteil (nicht im Lieferumfang enthalten) an das 230 V Wechselstromnetz
- * Überprüfen Sie, ob die Spannungsangaben auf dem Typenschild den Angaben ihrer Energieversorgung entsprechen.
- * Die Kühlvorrichtung ist nicht geeignet für den Transport von ätzenden Materialien oder lösemittelhaltigen Stoffen.
- * Ziehen Sie niemals am Kabel um den KFZ-Stecker aus der Buchse zu ziehen.
- * Wenn das Gefriergerät an das 12V/24V-Bordnetz angeschlossen ist: Ziehen Sie den Stecker aus der Steckdose oder schalten Sie das Gerät aus, wenn Sie den Motor abstellen. Ansonsten könnten Sie die Batterie entladen.

2. Der sichere Betrieb des Gerätes

Gefahr: Berühren Sie nie mit bloßen Händen freiliegende Kabel. Dies gilt insbesondere beim Betrieb des Geräts über ein Netzgerät mit 230 V Netzversorgung.

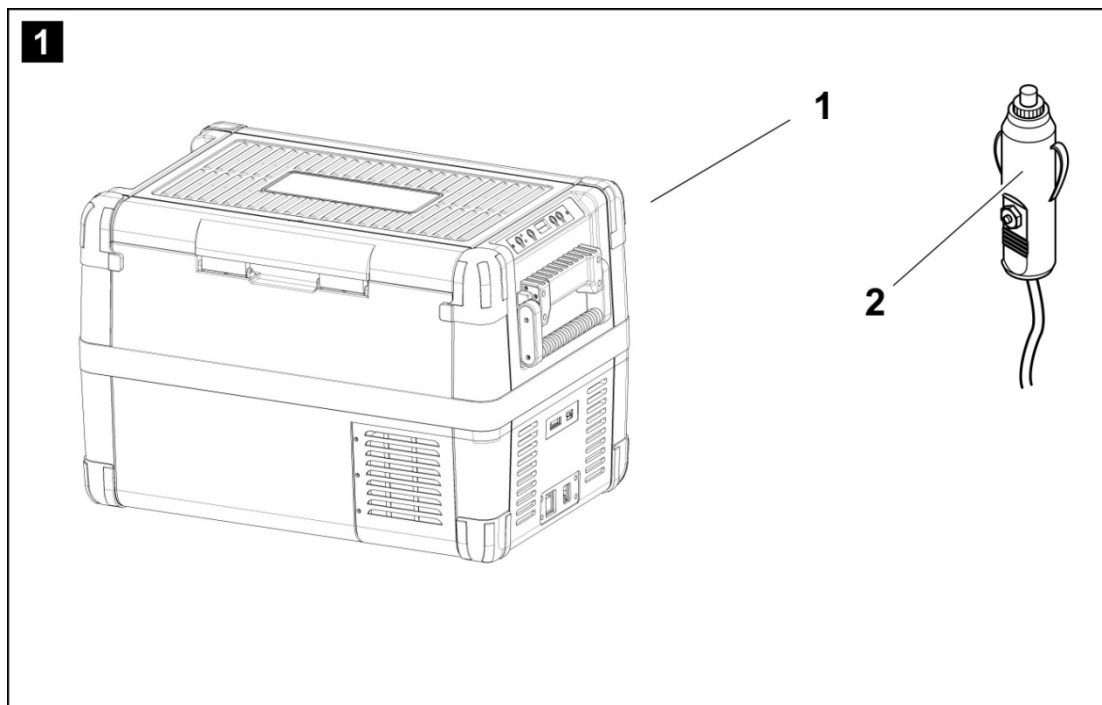
Vorsicht:

- * Vergewissern Sie sich vor dem Einschalten des Gerätes, dass die Stromversorgungsleitung und der Stecker in Ordnung sind.

Hinweis:

- * Benutzen Sie keine elektrischen Geräte innerhalb des Kühlers, es sei denn, sie sind vom Hersteller zu diesem Zweck empfohlen worden.
- * Stellen Sie das Gerät nicht in die Nähe von offenem Feuer oder anderen Wärmequellen (Heizkörper, direkte Sonneneinstrahlung, Gasöfen etc.).
- * Überhitzungsgefahr:
 - Stellen Sie sicher, dass jederzeit eine ausreichende Belüftung gegeben ist, damit sich die Wärme, die während des Betriebs entsteht, sich nicht aufstauen kann.
 - Stellen Sie sicher, dass das Gerät ausreichend weit entfernt von Wänden und anderen Gegenständen ist, damit die Luft zirkulieren kann.
- * Stellen Sie sicher, dass die Lüftungsschlitze nicht verdeckt sind.
- * Füllen Sie den Innenbehälter nicht mit losem Eis oder Flüssigkeit(en).
- * Tauchen Sie das Gerät nicht in Wasser.
- * Schützen Sie das Gerät und das Kabel vor Hitze und Feuchtigkeit.

Lieferumfang



Teil	Menge	Beschreibung
1	1	Kühlbox
2	1	Anschlusskabel für 12/24 V
-	1	Bedienungsanleitung

Bestimmungsgemäße Verwendung

Die Gefrierbox ist zum Kühlen und Gefrieren von Nahrungsmitteln vorgesehen. Das Gerät ist auch für die Verwendung auf Schiffen geeignet.

Das Gerät wurde entwickelt, um sowohl von einer 12 V --- oder 24 V --- Anschlussbuchse eines Fahrzeugs (z.B. Zigarettenanzünder), eines Bootes oder Wohnwagens als auch mit einem optionalen externen Netzteil (nicht im Lieferumfang enthalten) von einem 220-240 V Netzanschluss betrieben werden zu können.

Funktionsbeschreibung

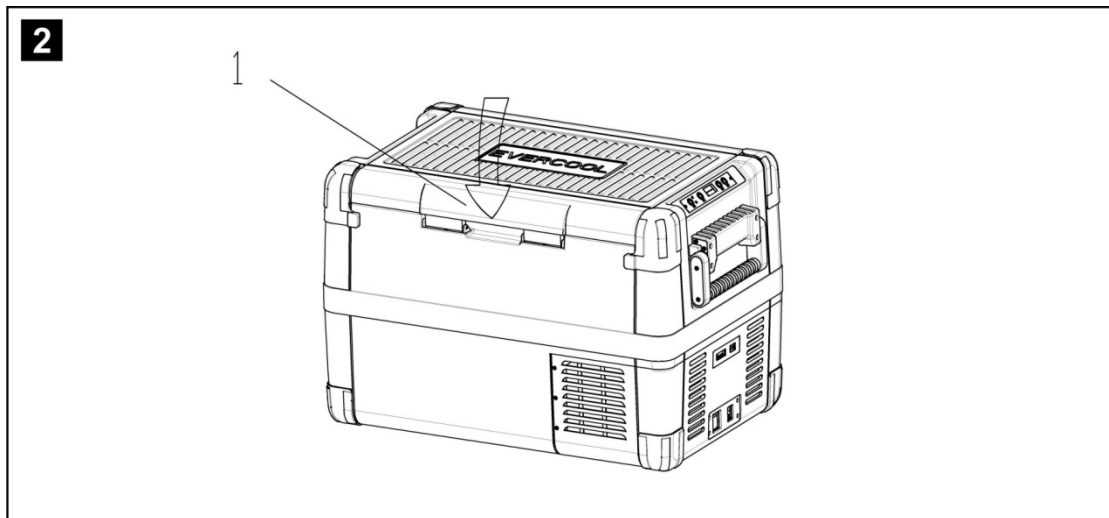
Die Gefrierbox kann Produkte kühlen, kühl halten und einfrieren. Ein wartungsarmer Kühlkreislauf mit Kompressor liefert die Kühlung. Die großzügig dimensionierte Isolierung und der leistungsstarke Kompressor sorgen für eine effiziente und schnelle Kühlung. Die Gefrierbox ist tragbar und kann eine konstante Neigung von 30° verkraften, z.B. auf Booten.

Funktionsumfang

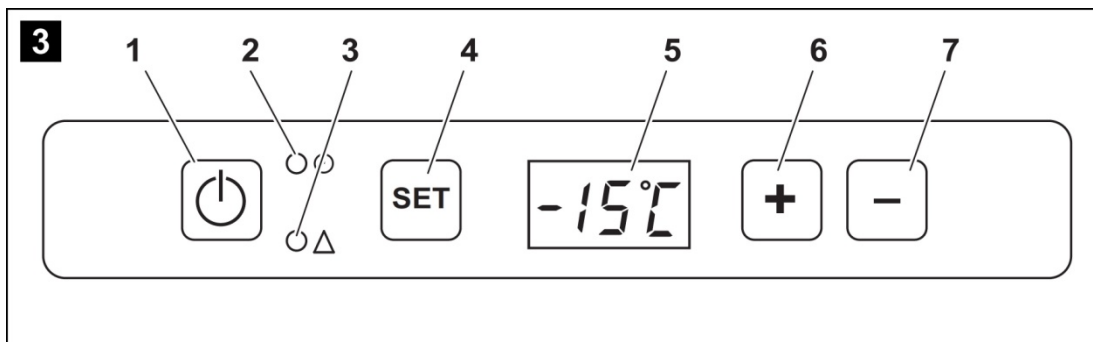
- * Drei-Stufen-Batterie-Überwachung, zum Schutz der Fahrzeugbatterie
- * Display mit Temperaturanzeige in °C und °F
- * Automatische Abschaltung bei niedriger Batteriespannung
- * Temperatureinstellung: Mit zwei Tasten in Schritten von 1° C (2° F)
- * Bewegliche Tragegriffe
- * Notfallschalter (optional)
- * Herausnehmbarer Korb

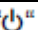
Bedienungs- und Anzeigenelemente

Deckelverriegelung



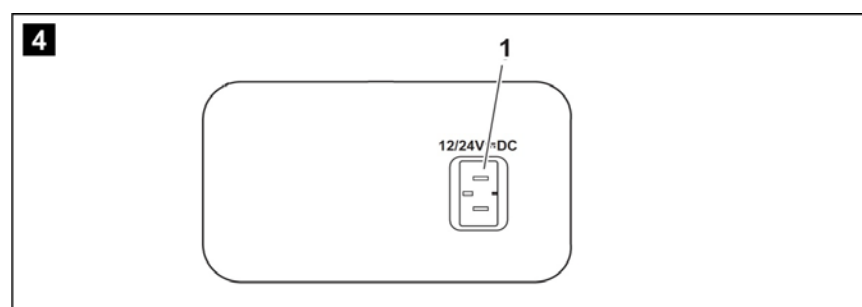
Bedienfeld und Anzeige



Teil	Beschreibung	Erklärung	
1	ON OFF	Schaltet die Kühlbox ein oder aus, wenn er zwischen 1-2 Sekunden gedrückt wird.	
2	POWER 	Statusanzeige	
		LED leuchtet grün: Kompressor ist an	
		LED leuchtet orange: Kompressor ist aus	
3	ERROR	Blinken / Anzahl	Fehlertyp
	LED blinkt rot	5	Steuereinheit abgeschaltet
		4	Motorgeschwindigkeit niedrig
		3	Motor startet nicht
		2	Lüfter ausgefallen
		1	Batterieschutzfunktion defekt

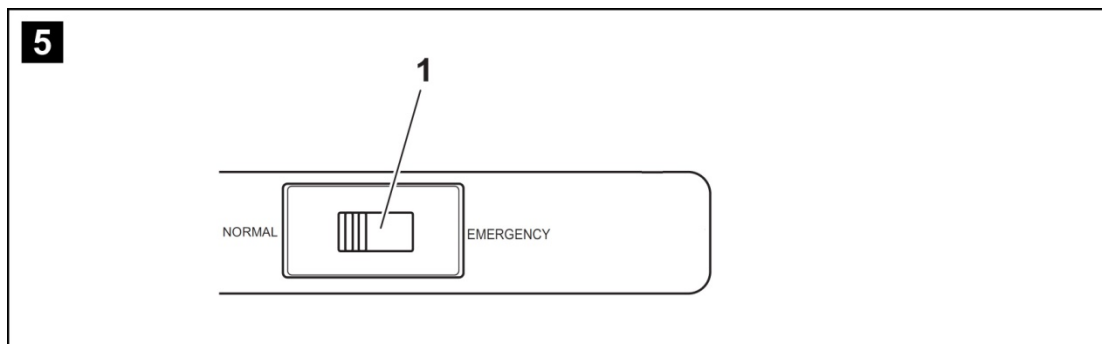
Teil	Beschreibung	Erklärung
4	SET	Wählt den Eingabemodus - Temperatur-Einstellung - Anzeige in Celsius oder Fahrenheit - Einstellung der Batterieüberwachung
5	DISPLAY	Anzeige, zeigt Temperaturen oder andere Funktionen an
6	UP+	einmal drücken um den Wert zu erhöhen
7	DOWN-	einmal drücken um den Wert zu verringern

Anschlussbuchse



Teil	Beschreibung
1	Anschlussbuchse für die Gleichspannungsversorgung

Notfallschalter (sofern vorhanden)

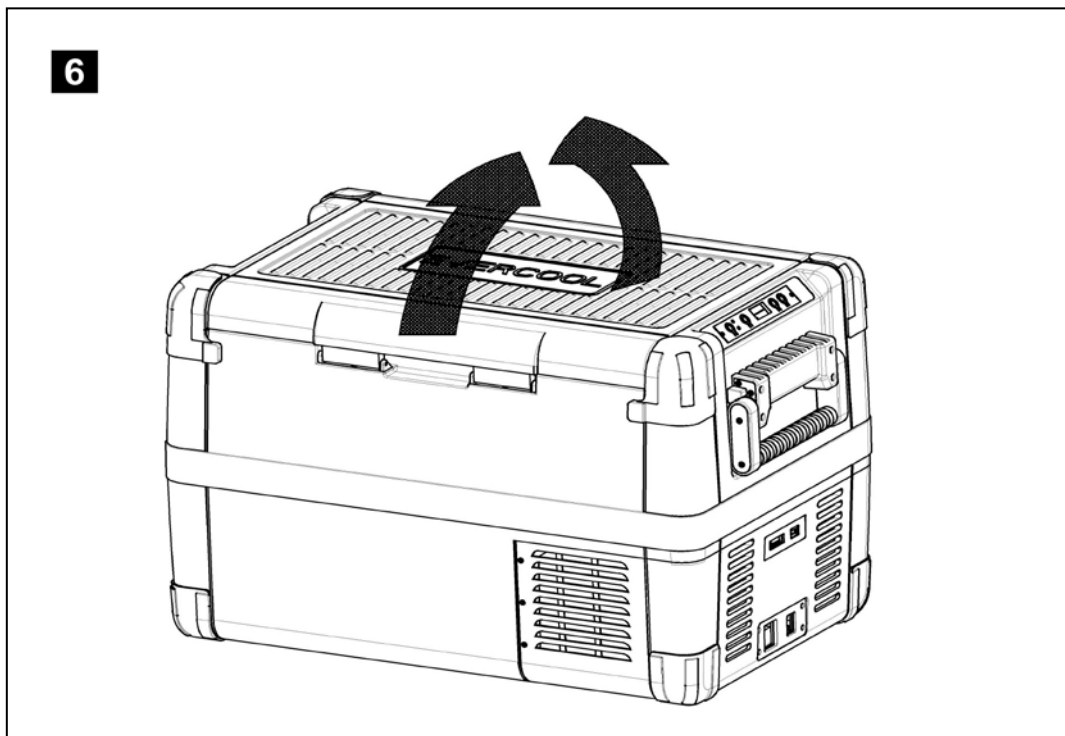


Teil	Beschreibung
1	Notfallschalter (Dauerkühlung)

Bedienung

Vor dem ersten Gebrauch

Bemerkung: Bevor Sie ihren neuen Kühler zum ersten Mal starten, sollten Sie ihn aus hygienischen Gründen innen und außen mit einem feuchten Tuch reinigen.



Der Deckel kann ganz entfernt werden, oder er kann von jeder Seite im Nu geöffnet werden, entweder nach links oder rechts.

Auswahl der Temperatureinheit

Die Temperaturanzeige kann zwischen Celsius und Fahrenheit wie folgt umgeschaltet werden:

- * Schalten Sie den Kühler ein.
- * Drücken Sie die Taste „SET“ zweimal.
- * Verwenden Sie die UP + oder DOWN - Tasten, um Celsius oder Fahrenheit auszuwählen.

Die gewählte Temperatureinheit erscheint in der Anzeige für ein paar Sekunden. Die Anzeige blinkt mehrmals, bevor sie zur aktuellen Temperatur zurückkehrt.

Energiespartipps

- * Wählen Sie einen gut belüfteten Aufstellort, der vor direkter Sonneneinstrahlung geschützt ist
- * Lassen Sie warme Speisen erst abkühlen, bevor Sie sie in das Gerät geben um sie kühl zu halten.
- * Öffnen Sie die Kühlbox nicht öfters als unbedingt nötig.
- * Lassen Sie die Kühlbox nicht länger offen stehen als unbedingt nötig.
- * Tauen Sie den Kühler ab sobald sich im inneren eine Eisschicht gebildet hat.
- * Vermeiden Sie unnötig niedrige Temperaturen.

Anschluss der Kühlbox

Anschluss an eine Batterie (Fahrzeug oder Schiff)

Der Kühler kann mit 12 V oder 24 V betrieben werden

Hinweis: Beschädigungsgefahr!

- * Überspannung kann die Elektronik des Geräts beschädigen.
- * Aus Sicherheitsgründen ist der Kühler mit einem elektronischen System ausgestattet, dass eine falsche Polung verhindert. Dies schützt den Kühler vor einem Kurzschluss beim Anschließen an eine Batterie.
- * Stecken Sie das 12/24 V-Verbindungskabel in die Gleichspannungsbuchse des Geräts und in den 12 V oder 24 V Zigarettenanzünder.

Verwendung der Batterieanzeige

Das Gerät ist mit einer mehrstufigen Batterie-Überwachung ausgestattet, die ihre Fahrzeugbatterie vor Tiefentladung schützt, wenn das Gerät an die 12/24 V Spannungsversorgung angeschlossen ist. Wenn der Kühler betrieben wird, während die Zündung ausgeschaltet ist, schaltet sich der Kühler automatisch ab, sobald die Versorgungsspannung unter einen bestimmten Wert fällt. Der Kühler wird wieder eingeschaltet, wenn die Batterie wieder auf einen Wiederanlauf-Spannungspegel aufgeladen worden ist.

Hinweis! Beschädigungsgefahr!

Wenn die Kühlbox durch die Batterie-Überwachung ausgeschaltet wurde, ist die Batterie nicht mehr ausreichend geladen. Vermeiden Sie deshalb wiederholtes Anlassen des Motors oder das Betreiben weiterer Verbraucher ohne längere Ladephasen. Stellen Sie sicher, dass die Batterie wieder voll aufgeladen wird!

Im „HIGH“ Modus reagiert die Batterie-Überwachung schneller als auf den Modi „LOW“ und „MED“ (siehe folgende Tabelle).

Batterie Überwachungsmodus	LOW	MED	HIGH
Abschaltspannung bei 12 V	10,1 V	11,4 V	11,8 V
Wiederanlaufspannung bei 12 V	11,1 V	12,2 V	12,6 V
Abschaltspannung bei 24 V	21,5 V	24,1 V	24,6 V
Wiederanlaufspannung bei 24 V	23,0 V	25,3 V	26,2 V

Der Modus der Batterie-Überwachung kann wie folgt gewählt werden:

- * Drücken Sie die Taste „SET“ dreimal
- * Verwenden Sie die „UP + “ oder „DOWN -“ Tasten, um den Batterie-Überwachungsmodus zu wählen.

* Auf der Digitalanzeige steht folgendes:

Lo (LOW), Md (MED), Hi (HIGH)

Der ausgewählte Modus wird dann in der Anzeige für einige Sekunden angezeigt. Die Anzeige blinkt mehrmals, bevor sie zur aktuellen Temperatur zurückkehrt.

Verwendung der Gefrierbox

Vorsicht! Überhitzungsgefahr!

Stellen Sie sicher, dass jederzeit eine ausreichende Belüftung gegeben ist, so dass die Wärme, die während des Betriebs erzeugt wird, abgeführt werden kann. Stellen Sie sicher, dass die Lüftungsschlitze nicht verdeckt sind. Stellen Sie sicher, dass das Gerät ausreichend weit entfernt von Wänden und anderen Gegenständen aufgestellt wird, damit die Luft zirkulieren kann. Stellen Sie die Gefrierbox auf einen festen Untergrund.

Hinweis: Gefahr durch zu niedrige Temperaturen!

Stellen Sie sicher, dass nur die Objekte in den Kühler gegeben werden, die dazu bestimmt sind, bei der gewählten Temperatur gekühlt zu werden.

- * Drücken Sie die „ON / OFF“ -Taste für ein bis zwei Sekunden.
- * Die LED leuchtet auf
- * Das Display schaltet sich ein und zeigt die aktuelle Kühltemperatur.

Bemerkung: Die angezeigte Temperatur ist die in der Mitte des großen Innenraums.

Bemerkung: Beim Batteriebetrieb, schaltet sich das Display automatisch ab, wenn die Batteriespannung niedrig ist. Die LED blinkt orange.

Verriegeln des Kühlerdeckels

- * Schließen Sie den Deckel.
- * Drücken Sie die Verriegelung nach unten, bis sie hörbar einrastet.

Temperatur einstellen

- * Drücken Sie die Taste „SET“ einmal.
- * Verwenden Sie die „UP + “ und „DOWN - “ Tasten, um die Kühltemperatur zu wählen. Die Kühltemperatur wird im Display für einige Sekunden angezeigt. Die Anzeige blinkt mehrmals, dann wird wieder die aktuelle Temperatur angezeigt.

Verwendung des Notfallschalters

Der Notfallschalter befindet sich unterhalb des Bedienfeldes. Für den normalen Betrieb ist der Schalter in der „NORMAL USE“ (normaler Betrieb) Position. Falls die elektronische Steuereinheit einen Fehler hat, schieben Sie den Schalter in die Position „EMERGENCY OVERRIDE“ (Notbedienung).

Bemerkung:

Wenn sich der Schalter in der „EMERGENCY OVERRIDE“ Position befindet, arbeitet die Gefrierbox unabhängig von der Temperatureinstellung mit der vollen Kühlleistung.

Ausschalten der Gefrierbox

- * Leeren Sie die Gefrierbox.
- * Schalten Sie die Gefrierbox aus.
- * Ziehen Sie das Anschlusskabel.

Wenn Sie die Gefrierbox für eine längere Zeit nicht benutzen werden:
Lassen Sie den Deckel leicht geöffnet. Dies beugt einer Geruchsbildung vor.

Abtauen der Gefrierbox

Durch Feuchtigkeit können sich im Inneren der Gefrierbox oder auf dem Verdampfer Eiskristalle bilden. Dies reduziert die Kühlleistung. Tauen Sie das Gerät rechtzeitig ab, um dies zu vermeiden.

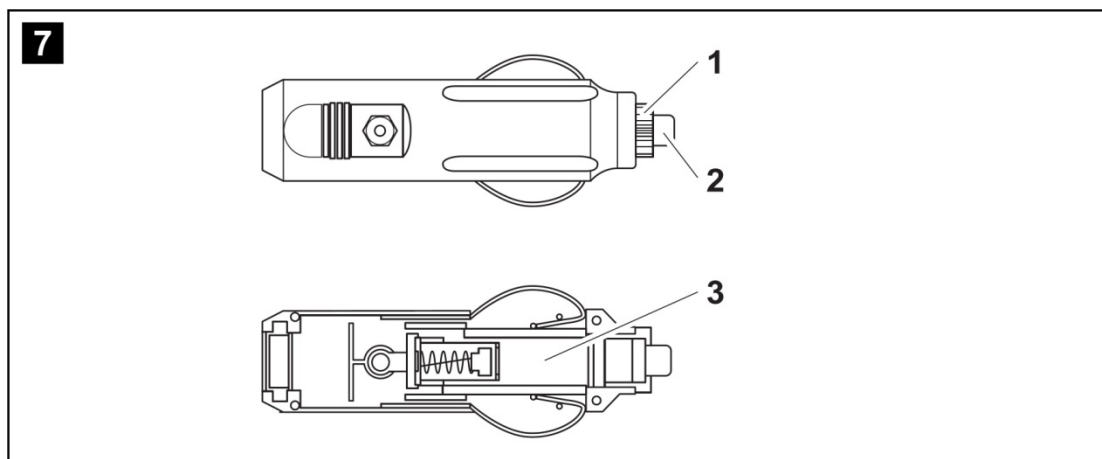
Beschädigungsgefahr!

Verwenden Sie niemals harte oder spitze Gegenstände um Eis zu entfernen oder fest gefrorene Objekte loszulösen.

Um die Gefrierbox abzutauen, gehen Sie folgendermaßen vor:

- * Nehmen Sie den Inhalt aus der Kühleinrichtung.
- * Schalten Sie das Gerät aus.
- * Lassen Sie den Deckel geöffnet.
- * Entleeren Sie das Tauwasser.

Auswechseln der Steckersicherung (12/24 V)



- * Drehen Sie die Verschlusskappe gegen den Uhrzeigersinn und ziehen Sie sie vom Stecker ab.
- * Ersetzen Sie die defekte Sicherung durch eine neue mit dem gleichen Wert.
- * Setzen Sie den Stecker in umgekehrter Reihenfolge wieder zusammen.

Reinigung und Pflege






Warnung: Trennen Sie das Gerät immer von der Stromversorgung, bevor Sie es reinigen und warten.

- * Reinigen Sie den Kühler NIE unter fließendem Wasser oder in der Spülmaschine.
- * Verwenden Sie keine scheuernden Reinigungsmittel oder harte Gegenstände zur Reinigung, da diese die Gefrierbox beschädigen können.
- * Wischen Sie das Gerät innen und außen gelegentlich mit einem feuchten Tuch ab.

Fehlerbehebung

Fehler	Mögliche Ursache	Lösungsvorschlag
Gerät funktioniert nicht, keine LED leuchtet.	Es ist keine Spannung an der 12/24 V-Buchse (Zigarettenanzünder) in Ihrem Fahrzeug vorhanden.	In den meisten Fahrzeugen muss die Zündung eingeschaltet sein, damit am Zigarettenanzünder eine Spannung anliegt.
Das Gerät kühlt nicht (Stecker eingesteckt "POWER" LED leuchtet).	Kompressor defekt	Dies kann nur von einem autorisierten Fachbetrieb repariert werden.
Das Gerät kühlt nicht (Stecker eingesteckt, "POWER" LED blinkt orange, Anzeige ist ausgeschaltet).	Batteriespannung ist zu niedrig.	Überprüfen Sie die Fahrzeugbatterie und laden Sie sie nach Bedarf.
Beim Betrieb an der 12/24V Steckdose (Zigarettenanzünder): Die Zündung ist an und das Gerät funktioniert nicht und die LED leuchtet nicht.	Der Zigarettenanzünder ist verschmutzt. Dies führt zu einem schlechten elektrischen Kontakt.	Wenn der Stecker Ihres Kühlers im Zigarettenanzünder sehr warm wird, dann ist entweder die Zigarettenanzünderbuchse verunreinigt oder der Stecker nicht korrekt eingesteckt worden.
	Die Sicherung des 12/24 V Steckers ist durchgebrannt.	Ersetzen Sie die Sicherung (10A) im 12/24 V Stecker, siehe „Auswechseln der Steckersicherung (12/24 V)".
	Die Sicherung des Fahrzeugs ist durchgebrannt.	Ersetzen Sie die Sicherung des Fahrzeugs für die 12/24 V Buchse gemäß der Betriebsanleitung Ihres Fahrzeugs (nomalerweise 15A).
Auf dem Display erscheint eine Fehlermeldung und das Gerät kühlt nicht.	Das Gerät hat sich aufgrund eines internen Fehlers ausgeschaltet.	Dies kann nur von autorisiertem Fachpersonal repariert werden.

Technische Daten

	ECF28	ECF35
Anschlußspannung	DC 12/24V 	
Leistungsaufnahme	DC 12V  3.2A DC 24V  1.6A	DC 12V  3.8A DC 24V  1.9A
Kühlleistung	-18°C bis +10°C	
Kategorie	1	
Bruttoinhalt	28L	35L
Klimaklasse	N, T	
Umgebungstemperatur	+16°C to +43°C	
Geräuschentwicklung	43 dB(A)	
Abmessungen in mm	557*374*367	557*374*407
Gewicht	12 kg	14 kg

Hinweis: Wenn die Umgebungstemperatur höher als +32°C (+90°F) ist, kann die Minimum-Temperatur nicht erreicht werden.

Die in dieser Anleitung verwendeten Bilder dienen nur zur Illustration und können vom aktuellen Produkt abweichen.

Kühlmittel: R1234yf

