
Autodachzelt Q01M

Bedienungs- anleitung



Bitte lesen Sie diese Anleitung vor Gebrauch!

Q01V5

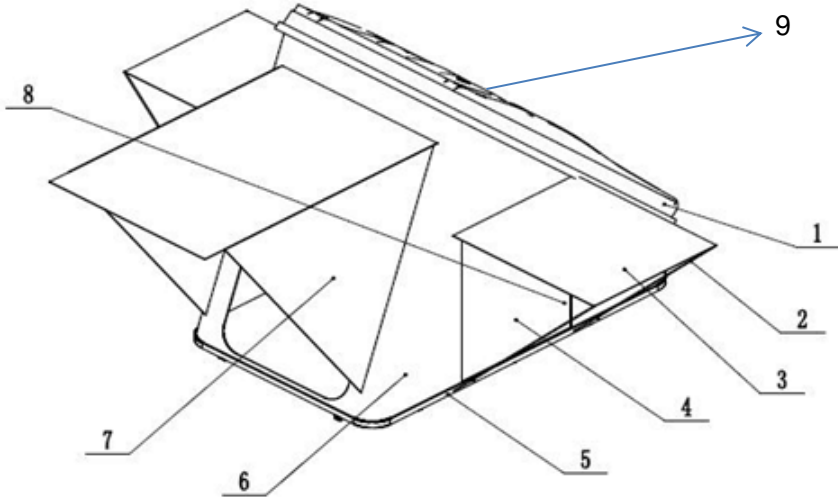
Achtung!

- Bitte überladen Sie das Zelt nicht und schlagen Sie die Autotüren nicht zu kräftig zu.
- Bitte stellen Sie sicher, dass das Zelt fest installiert ist, bevor Sie Ihr Auto starten.
- Stellen Sie, um Schäden zu vermeiden, vor dem Öffnen sicher, dass keine Hindernisse im Weg sind.
- Das Zelt muss von Feuer und Wärmequellen ferngehalten werden, um Verformungen und Beschädigungen zu vermeiden.
- Wenn Teile des Zeltes beschädigt sind, wenden Sie sich bitte an den Verkäufer. Bitte ersetzen Sie diese nicht durch andere Produkte oder Materialien.
- Bitte stellen Sie zuerst den Winkel und die Höhe der Leiter ein und vergewissern Sie sich, dass jedes Segment stabil ist.
- Bitte arretieren Sie die Verriegelung / Schnalle neben dem Rahmen, um sicherzustellen, dass die Schale fest geschlossen ist.
- Das Zelt muss zur Vermeidung von Sach- und Personenschäden während der Fahrt geschlossen sein.
- Wenn Sie während der Fahrt ungewöhnliche Geräusche hören, halten Sie sofort an und überprüfen Sie die Befestigung des Zeltes.

Überblick

Produkt	Autodachzelt
Abmessungen	55"x85" / 140 x 215 cm (B*L)
Schlafmöglichkeit	1-3 Personen
Schale	ABS
Zeltstoff	Ripstop 100% Polyester, PU-beschichtet, wasserdicht
Rahmen	Aluminiumlegierung
Offnung	durch Gasdruckfedern
Gewicht	42 kg incl. Matratze, ohne Leiter und Werkzeug

Bestandteile



- | | | | |
|-------------------------------------|----------------|-----------------------------|------------------|
| 1. Dach | 2. Stützstange | 3. seitliche
Überdachung | 4. Matratze |
| 5. Boden | 6. Zeltstoff | 7. hintere
Überdachung | 8. Hebe mechanik |
| 9. Zelt Dachgepäckträger (optional) | | | |

Installation

Installation

➤ Installation von Dachträgern

Um das Dachzelt montieren zu können, muss Ihr Fahrzeug über Querträger verfügen.

► Wenn Ihr Fahrzeug mit Querträgern ausgestattet ist, stellen Sie bitte Folgendes sicher:

- Das Trägersystem ist für Lasten in Höhe des Eigengewichts des Zeltes ausgelegt (min. 55 kg dynamische Last pro Paar).

Aufstellen und Benutzen des Zeltes

➤ **Öffnen**

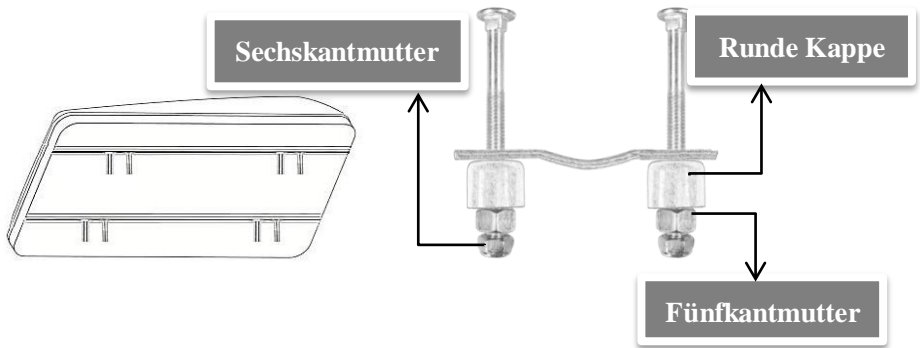
1. Lösen bzw. entriegeln Sie die Verschlüsse (4 Stück).
2. Drücken oder ziehen Sie die Schale nach oben.
3. Nehmen Sie die Leiter heraus und hängen Sie sie in die Bügel des Zeltrahmens ein.
4. Stellen Sie alle Überdachungen mit Hilfe der Stützstangen auf.
5. Nehmen Sie den Schuhbeutel heraus und hängen Sie diesen an die Seite des Zeltes

➤ **Schließen**

1. Entfernen Sie die Stützstangen und die Leiter und verstauen Sie diese in den entsprechenden Beuteln,
2. Ziehen Sie den Gurt nach unten.
3. Drücken Sie die Zeltwände nach innen.
4. Befestigen Sie die Riegel / Schnallen, nachdem das Zelt vollständig geschlossen ist.

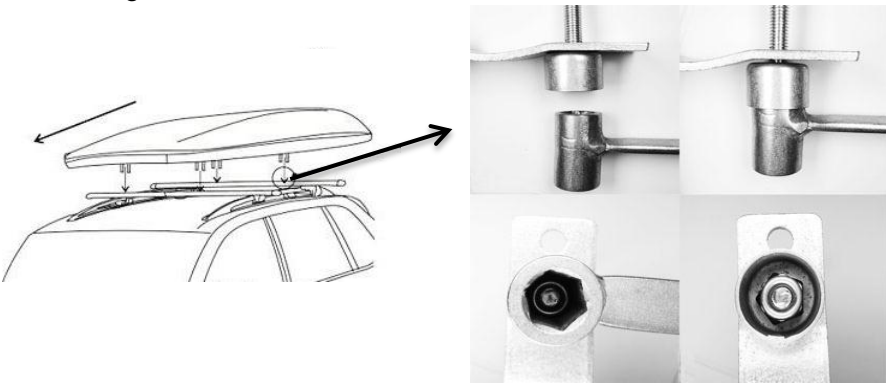
➤ **Montage des Dachzelts**

1. Nehmen Sie die Schrauben und Muttern aus dem Beutel.
2. Schieben Sie die Schrauben in die unter dem Zelt befindlichen Schienen. Insgesamt sind 8 Schrauben vorhanden.



3. Laden Sie das Zelt auf die Querträger des Autodachs. *Die Querträger müssen sich jeweils zwischen 2 Schrauben befinden.*

4. Schieben Sie die Haltebügel auf je ein Schraubenpaar und dann die runden Kappen auf die Schrauben. Befestigen Sie zuerst die Fünfkantnuss mit beiliegendem Schlüssel. Schrauben Sie dann die Sechskantnuss auf.



5. Überprüfen Sie die Installationsschrauben und -mutter nach der Installation erneut. Vergewissern Sie sich vor dem Fahren, dass diese fest sitzen.

6. Überprüfen Sie die Befestigungsschrauben regelmäßig.

➤ **Installation von Zelddachträgern (optional)**

1. Nehmen Sie die Dachgepäckträger und alle Halterungen aus der Verpackung
2. Installieren Sie die Träger wie folgt:



3. Legen Sie die Träger mit den montierten Halterungen auf das Zelddach.

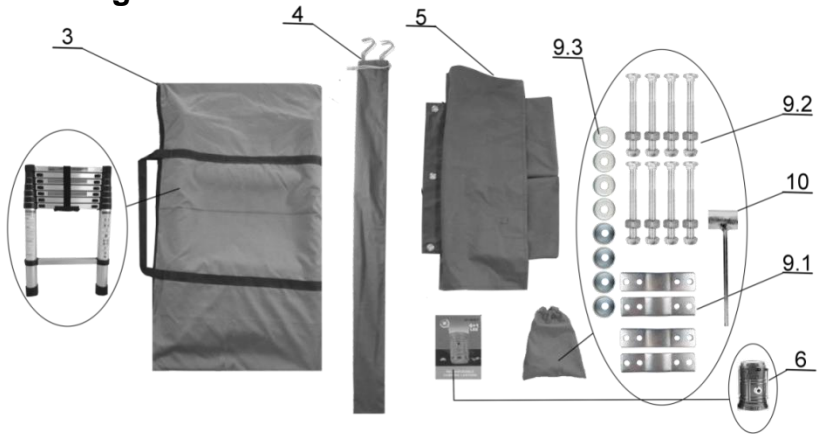


4. Entfernen Sie die Schrauben an der Seite des Dachs und bringen Sie dort die Halterungen mit diesen Schrauben an.



5. Stellen Sie sicher, dass alle Schrauben fest angezogen sind.

Lieferumfang



Artikel	Anzahl	Bemerkung
1	1	Hartschalen-Autodachzelt
2	1	Matratze
3	1	Teleskopleiter (230cm)
4	6	Stützstangen (110cm)
5	1	Schuhbeutel
6	1	Solar LED Lampe
9		Montagematerial:
9.1		4x Haltebügel
	1Set	8x Schraube
9.2		16x Mutter (für jede Schraube 2 verschiedene Nüsse)
9.3		8x runde Kappe
10	1	Schlüssel für Fünf- und Sechskantmuttern

Optional Zeltdachgepäckträger:

2x Querträger mit Gummi
4+4 Klammern mit Schrauben

