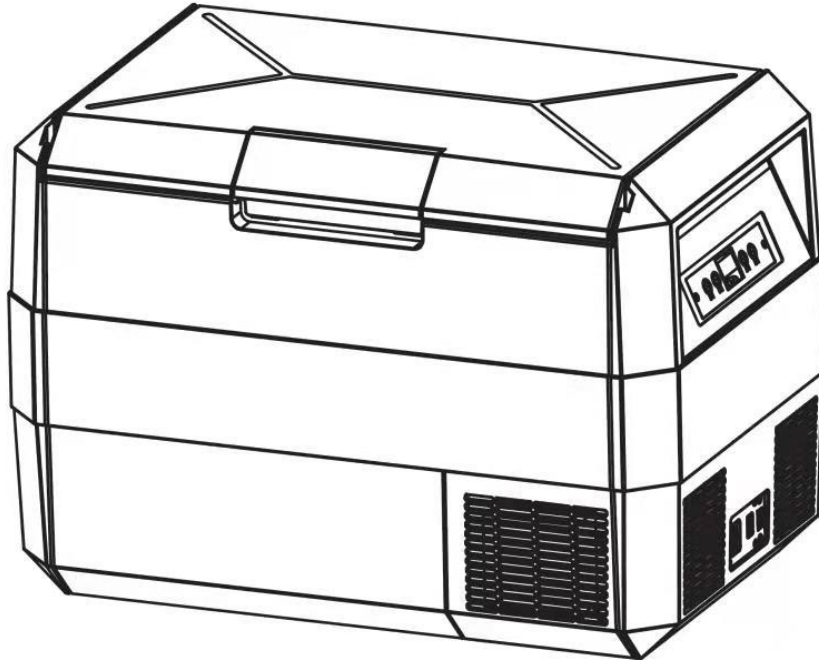


**PRIME TECH®**



**ECF-25, ECF-30**

## **Kompressor-Kühlbox**

Bedienungsanleitung

**Bitte lesen Sie die Anleitung sorgfältig durch, bevor Sie das Gerät in Betrieb nehmen und bewahren Sie diese sicher auf.**

Für unsachgemäßen Gebrauch wird keine Haftung übernommen.

# 1 Begriffserklärung

## **GEFAHR!**

**Sicherheitsanweisung:** Die Nichtbeachtung dieser Anweisung kann zu tödlichen oder schweren Verletzungen führen.

## **WARNUNG!**

**Sicherheitsanweisung:** Die Nichtbeachtung dieser Anweisung kann zu tödlichen oder schweren Verletzungen führen.

## **VORSICHT!**

**Sicherheitsanweisung:** Die Nichtbeachtung dieser Anweisung kann zu Verletzungen führen.

## **HINWEIS!**

Die Nichtbeachtung dieses Hinweises kann zu Sachschäden führen und die Funktion dieses Produkts beeinträchtigen.

## **ANMERKUNG**

Ergänzende Informationen zum Betrieb des Produkts.

# 2 Sicherheitshinweise

## 2.1 Allgemeine Sicherheitsanweisungen

### **WARNUNG!**

- Betreiben Sie das Gerät nicht, wenn es sichtbare Beschädigungen aufweist.
- Dieses Gerät darf nur von Fachpersonal repariert werden. Durch unsachgemäße Reparaturen können erhebliche Gefahren entstehen.
- Personen, deren physische, sensorische oder geistige Fähigkeiten oder denen ein Mangel an Erfahrungen oder Kenntnissen es verwehren dieses Produkt zu verwenden, sollten dieses Gerät nicht ohne Aufsicht oder Anweisung durch eine verantwortliche Person benutzen..
- Elektrische Geräte sind keine Spielzeuge.

- Halten Sie das Gerät fern von Kindern und benutzen Sie es so, dass es nicht in die Hände von Kindern gelangen kann.
- Wenn das Kabel des Gerätes beschädigt wird, muss es vom Hersteller, dem Kundendienst oder einer qualifizierten Person ersetzt werden, um Sicherheitsrisiken zu verhindern.
- Es dürfen keine explosiven Stoffe, wie z.B. Spraydosen mit Treibmitteln im Gerät gelagert werden.

### **VORSICHT!**

- Lebensmittel dürfen nur in der Originalverpackung oder in geeigneten Behältern aufbewahrt werden.
- Trennen Sie das Gerät von der Stromversorgung
  - vor Reinigung und Wartung
  - nach jedem Gebrauch

### **HINWEIS!**

- Schließen Sie das Gerät wie folgt an:
  - Mit dem Gleichstromkabel an eine 12V/24V-Steckdose im Fahrzeug (z.B. Zigarettenanzünder),
  - oder mit einem optionalen Netzteil an das 230 V WechselstromnetzÜberprüfen Sie, ob die Spannungsangaben auf dem Typenschild den Angaben ihrer Energieversorgung entsprechen.
- Die Kühlvorrichtung ist nicht geeignet für den Transport von ätzenden Materialien oder lösemittelhaltigen Stoffen.
- Ziehen Sie niemals am Kabel um den Stecker aus der Buchse zu ziehen
- Wenn das Gefriergerät an das 12V/24V-Bordnetz angeschlossen ist: Ziehen Sie den Stecker aus der Steckdose oder schalten Sie das Gerät aus, wenn Sie den Motor abstellen. Ansonsten könnten Sie die Batterie entladen.
- 

## **2.2 Der sichere Betrieb der Kühlbox**

### **GEFAHR!**

- Berühren Sie nie mit bloßen Händen freiliegende Kabel. Dies gilt insbesondere beim Betrieb des Geräts über ein Netzgerät mit 230 V Netzversorgung.

### **VORSICHT!**

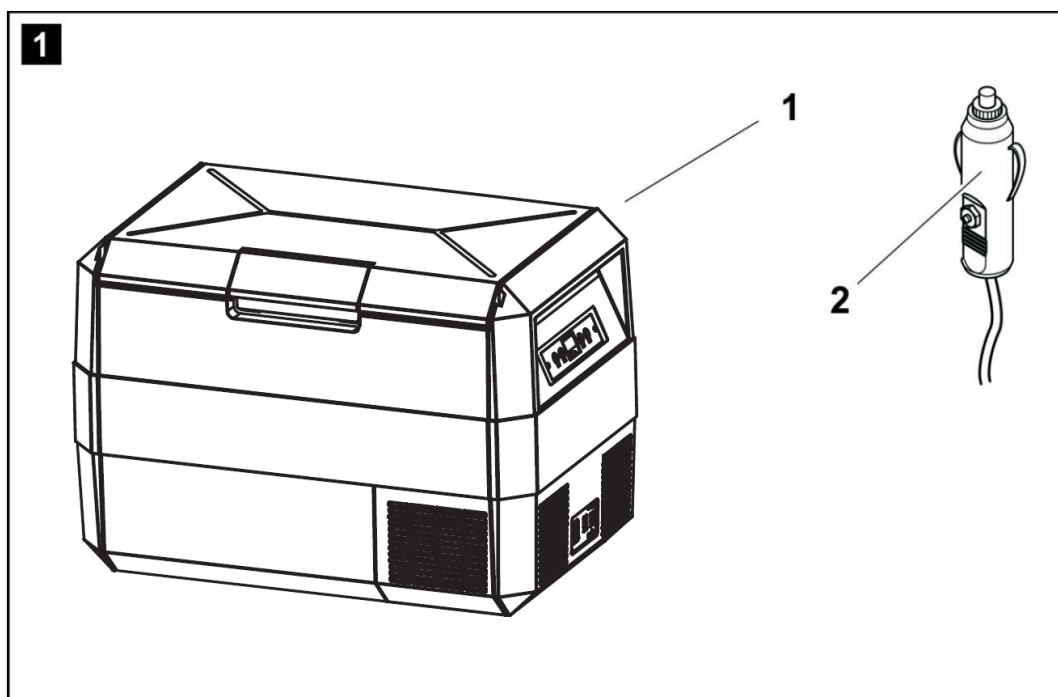
- ◆ Vergewissern Sie sich vor dem Einschalten des Gerätes, dass die Netzanschlussleitung und der Stecker in Ordnung sind.

### HINWEIS!

- Benutzen Sie keine elektrischen Geräte innerhalb des Kühlers, es sei denn, sie sind vom Hersteller zu diesem Zweck empfohlen worden.
- Stellen Sie das Gerät nicht in die Nähe von offenem Feuer oder anderen Wärmequellen (Heizkörper, direkte Sonneneinstrahlung, Gasöfen etc.).
- Überhitzungsgefahr:  

Stellen Sie sicher, dass jederzeit eine ausreichende Belüftung gegeben ist, damit sich die Wärme, die während des Betriebs entsteht, sich nicht aufstauen kann. Stellen Sie sicher, dass das Gerät ausreichend weit entfernt von Wänden und anderen Gegenständen ist, damit die Luft zirkulieren kann. Stellen Sie sicher, dass die Lüftungsschlitze nicht verdeckt sind.
- Tauchen Sie das Gerät nicht in Wasser.
- Füllen Sie den Innenraum nicht mit losem Eis oder Flüssigkeit(en).
- Schützen Sie Gerät und Kabel vor Hitze und Feuchtigkeit.

### 3 Lieferumfang



Teil	Anzahl	Beschreibung
1	1	Kühlbox
2	1	Anschlusskabel 12/24 V
-	1	Externes Netzteil
-	1	Bedienungsanleitung

### 4 Verwendungszweck

Die Gefrierbox ist zum Kühlen und Gefrieren von Nahrungsmitteln vorgesehen. Das Gerät ist auch für die Verwendung auf Schiffen geeignet. Das Gerät wurde entwickelt, um sowohl von einer 12 V oder 24 V Anschlussbuchse eines Fahrzeugs (z.B. Zigarettenanzünder), eines Bootes oder Wohnwagens als auch mit einem optionalen externen Netzteil von einem 220-240 V Netzanschluss betrieben werden zu können.

## 5 Funktionsbeschreibung

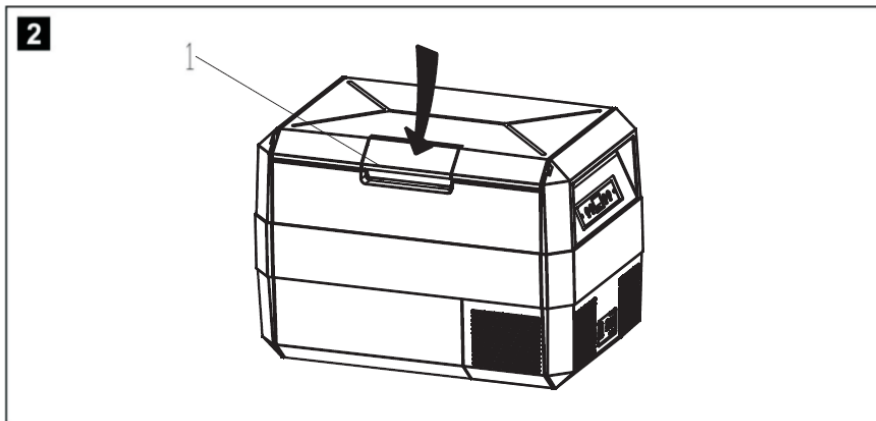
Die Gefrierbox kann Produkte kühlen, kühl halten und einfrieren. Ein wartungsarmer Kühlkreislauf mit Kompressor liefert die Kühlung. Die großzügig dimensionierte Isolierung und der leistungsstarke Kompressor sorgen für eine effiziente und schnelle Kühlung. Die Gefrierbox ist tragbar und kann eine konstante Neigung von 30° verkraften, z.B. auf Booten.

### 5.1 Funktionsumfang

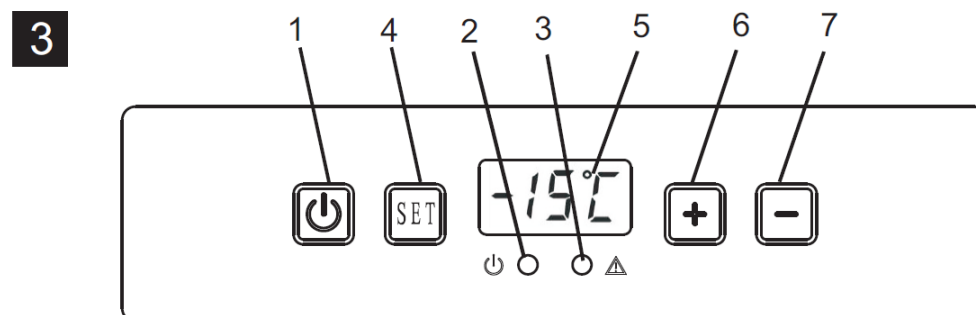
- Drei-Stufen-Batterieüberwachung zum Schutz der Fahrzeugbatterie
- Display mit Temperaturanzeige in °C oder °F (wählbar)
- Automatische Abschaltung bei niedriger Batteriespannung
- Temperatureinstellung in Schritten von 1° C (2° F)
- Emergency (Notfall)-Schalter
- Herausnehmbarer Korb

### 5.2 Bedienungs- und Anzeigenelemente

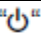
#### Deckelverriegelung



#### Bedienfeld und Anzeige

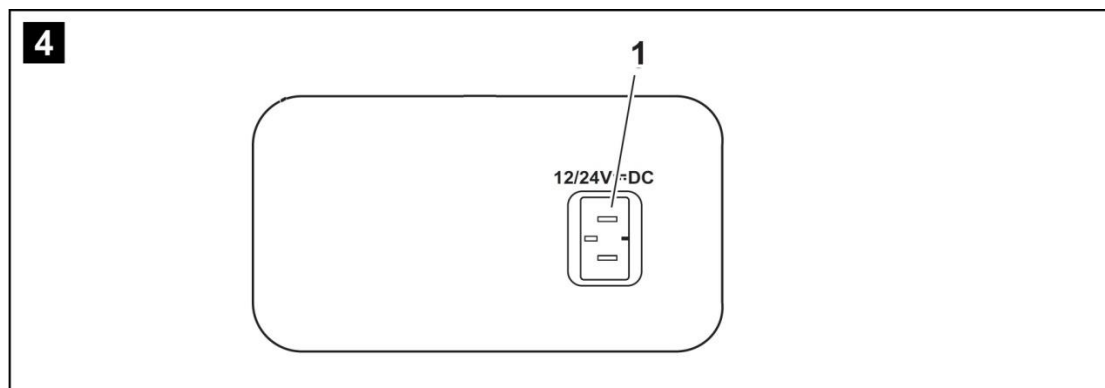


## ECF-25/ECF-30

Teil	Beschreibung	Erklärung	
1	ON OFF	Schaltet die Kühlbox ein oder aus, wenn er zwischen 1-2 Sekunden gedrückt wird.	
2	POWER 	Statusanzeige	
		LED leuchtet grün: Kompressor ist an	
		LED leuchtet orange: Kompressor ist aus	
3	<b>ERROR</b> LED blinkt rot	<b>Blinken / Anzahl</b>	<b>Fehlertyp</b>
		5	Steuereinheit abgeschaltet
		4	Motorgeschwindigkeit niedrig
		3	Motor startet nicht
		2	Lüfter ausgefallen
		1	Batterieschutzfunktion defekt

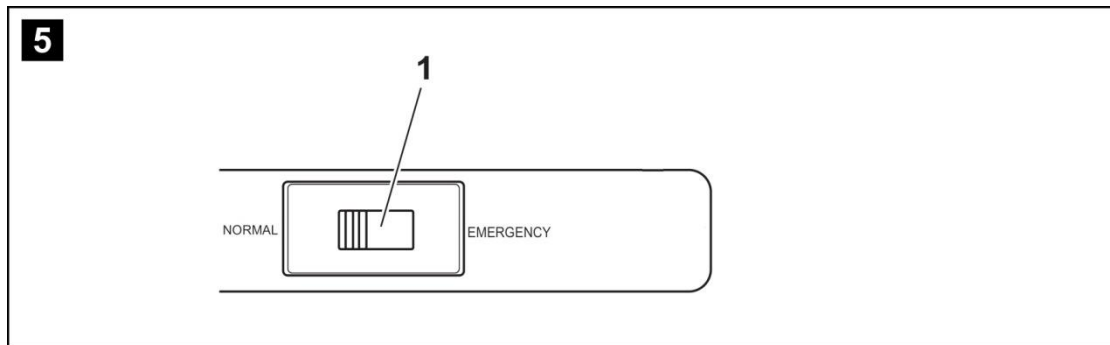
Teil	Beschreibung	Erklärung
4	SET	Wählt den Eingabemodus - Temperatur-Einstellung - Anzeige in Celsius oder Fahrenheit - Einstellung der Batterieüberwachung
5	DISPLAY	Anzeige, zeigt Temperaturen oder andere Funktionen an
6	UP+	einmal drücken um den Wert zu erhöhen
7	DOWN-	einmal drücken um den Wert zu verringern

## Anschlussbuchse



Teil	Beschreibung
1	<b>Anschlussbuchse für die Gleichspannungsversorgung</b>

## Emergency-(Notfall)-Schalter



Teil	Beschreibung
1	Notfallschalter (Dauerkühlung)

## 6 Bedienung

### 6.1 Vor dem ersten Gebrauch

Bevor Sie Ihre neue Kühlbox zum ersten Mal in Betrieb nehmen, sollten Sie sie aus hygienischen Gründen innen und außen mit einem feuchten Tuch reinigen.

### Auswahl der Temperatureinheit

Die Temperaturanzeige kann zwischen Celsius und Fahrenheit wie folgt umgeschaltet werden:

- Schalten Sie die Kühlbox ein.
- Drücken Sie die Taste "SET" zweimal.
- Verwenden Sie die „+“ oder „-“ Taste, um Celsius oder Fahrenheit auszuwählen.
- Die gewählte Temperatureinheit erscheint in der Anzeige für ein paar Sekunden. Die Anzeige blinkt mehrmals, bevor sie zur aktuellen Temperatur zurückkehrt.

### Energiespartipps

- Wählen Sie einen gut belüfteten Aufstellort, der vor direkter Sonneneinstrahlung geschützt ist.
- Lassen Sie warme Speisen erst abkühlen, bevor Sie diese in die Kühlbox legen.
- Öffnen Sie die Kühlbox nicht öfters als unbedingt nötig.
- Lassen Sie die Kühlbox nicht länger offen stehen als unbedingt nötig.
- Tauen Sie die Box ab, wenn sich im Inneren eine Eisschicht gebildet hat.
- Vermeiden Sie unnötig niedrige Temperaturen.



## 6.2 Anschluss der Kühlbox

**Anschluss an eine Batterie (Fahrzeug oder Boot)**

Die Box kann mit 12 V oder 24 V $\overline{=}$  betrieben werden.

### **Hinweis! Beschädigungsgefahr!**

Trennen Sie das Gerät (und andere Verbraucher) von der Batterie, wenn Sie diese mit einem Schnellladegerät aufladen wollen.

Überspannung kann die Geräteelektronik beschädigen.

Aus Sicherheitsgründen ist die Kühlbox mit einem elektronischen System ausgestattet, das eine falsche Polung verhindert. Dieses schützt die Kühlbox vor einem Kurzschluss beim Anschluss an eine Batterie.

- Stecken Sie das 12/24 V-Anschlusskabel in die Gleichspannungsbuchse des Geräts (Bild **1** 4) und das andere Steckerende in eine 12 V oder 24 V Zigarettenanzünderbuchse.

## 6.3 Verwendung des Batteriewächters

Das Gerät ist mit einer mehrstufigen Batterie-Überwachung ausgestattet, die ihre Fahrzeugbatterie vor Tiefentladung schützt, wenn das Gerät an die 12/24 V Spannungsversorgung angeschlossen ist. Wenn der Kühler betrieben wird, während die Zündung ausgeschaltet ist, schaltet sich der Kühler automatisch ab, sobald die Versorgungsspannung unter einen bestimmten Wert fällt. Der Kühler wird wieder eingeschaltet, wenn die Batterie wieder auf einen Wiederanlauf-Spannungspegel aufgeladen worden ist.

### **HINWEIS! Beschädigungsgefahr!**

Wenn die Kühlbox durch die Batterie-Überwachung ausgeschaltet wurde, ist die Batterie nicht mehr ausreichend geladen. Vermeiden Sie deshalb wiederholtes Anlassen des Motors oder das Betreiben weiterer Verbraucher ohne längere Ladephasen. Stellen Sie sicher, dass die Batterie wieder voll aufgeladen wird!

Im „HIGH“ Modus reagiert die Batterie-Überwachung schneller als auf den Modi „LOW“ und „MED“ (siehe folgende Tabelle).

Batterie Überwachungsmodus	LOW	MED	HIGH
Abschaltspannung bei 12 V	10,1 V	11,4 V	11,8 V
Wiederanlaufspannung bei 12 V	11,1 V	12,2 V	12,6 V
Abschaltspannung bei 24 V	21,5 V	24,1 V	24,6 V
Wiederanlaufspannung bei 24 V	23,0 V	25,3 V	26,2 V

Der Modus der Batterie-Überwachung kann wie folgt eingestellt werden:  
Switch on the cooler.

- Drücken Sie „SET“ (Bild **3** 4) dreimal
- Verwenden Sie die „+“ (Bild **3** 6) oder „-“ Taste – (Bild **3** 7), um den Batterie-Überwachungsmodus einzustellen.
- Auf der Digitalanzeige steht dann einer der drei nachfolgenden Werte

Lo(LOW),Md(MED),Hi(HIGH)

- ✓ Der ausgewählte Modus wird dann in der Anzeige für einige Sekunden angezeigt. Die Anzeige blinkt mehrmals, bevor sie zur aktuellen Temperatur zurückkehrt..

## 6.4 Verwendung der Kühlbox

### **HINWEIS! Überhitzungsgefahr!**

Stellen Sie sicher, dass jederzeit eine ausreichende Belüftung gegeben ist, so dass die Wärme, die während des Betriebs erzeugt wird, abgeführt werden kann. Stellen Sie sicher, dass die Lüftungsschlitze nicht verdeckt sind. Stellen Sie sicher, dass das Gerät ausreichend weit entfernt von Wänden und anderen Gegenständen aufgestellt wird, damit die Luft zirkulieren kann. Stellen Sie die Box auf einen festen Untergrund.

### **HINWEIS! Gefahr durch extrem niedrige Temperaturen!**

Stellen Sie sicher, dass nur die Objekte in die Box gegeben werden, die dazu bestimmt sind, bei der gewählten Temperatur gekühlt zu werden.

- Drücken Sie die „ON/OFF“-Taste (Bild **3** 1) für ein bis zwei Sekunden.
- Die LED leuchtet auf (Bild **3** 2)
- Das Display (Bild **3** 5) schaltet sich ein und zeigt die aktuelle Kühltemperatur.

## HINWEIS

### Temperaturanzeige

Die angezeigte Temperatur ist die in der Mitte des großen Innenraums. Die Temperaturen in anderen Bereichen des Fachs können davon abweichen.

### BEMERKUNG

Beim Batteriebetrieb, schaltet sich das Display automatisch ab, wenn die Batteriespannung niedrig ist. Die LED blinkt orange.

### Schließen des Kühlboxdeckels

- ◆ Schließen Sie den Deckel.
- ◆ Drücken Sie die Verriegelung (Bild **2** 1) nach unten, bis sie hörbar einrastet.

## 6.5 Temperatur einstellen

- Drücken Sie "SET" (Bild **3** 4) einmal.
- Verwenden Sie "+" (Bild **3** 6) und "-" (Bild **3** 7) um die Kühltemperatur zu wählen.
- ✓ Die Kühltemperatur wird im Display für einige Sekunden angezeigt. Die Anzeige blinkt mehrmals, dann wird wieder die aktuelle Temperatur angezeigt..

## 6.6 Verwendung des Notfallschalters

Der Notfallschalter (Bild **5** 1) befindet sich unterhalb des Bedienfeldes. Für den normalen Betrieb ist der Schalter in der „NORMAL USE“ (normaler Betrieb) Position. Falls die elektronische Steuereinheit einen Fehler hat, schieben Sie den Schalter in die Position „EMERGENCY OVERRIDE“ (Notbedienung).

### Bemerkung:

Wenn sich der Schalter in der „EMERGENCY OVERRIDE“ Position befindet, arbeitet die Gefrierbox unabhängig von der Temperatureinstellung mit der vollen Kühlleistung.

## 6.8 Ausschalten der Kühlbox

- Leeren Sie die Box.
- Schalten Sie das Gerät aus.
- Ziehen Sie das Anschlusskabel ab.

**Wenn Sie die Gefrierbox für eine längere Zeit nicht benutzen werden:  
Lassen Sie den Deckel leicht geöffnet. Dies beugt einer Geruchsbildung  
vor.**

## 6.9 Abtauen der Kühlbox

Durch Feuchtigkeit können sich im Inneren der Gefrierbox oder auf dem Verdampfer Eiskristalle bilden. Dies reduziert die Kühlleistung. Tauen Sie das Gerät rechtzeitig ab, um dies zu vermeiden.

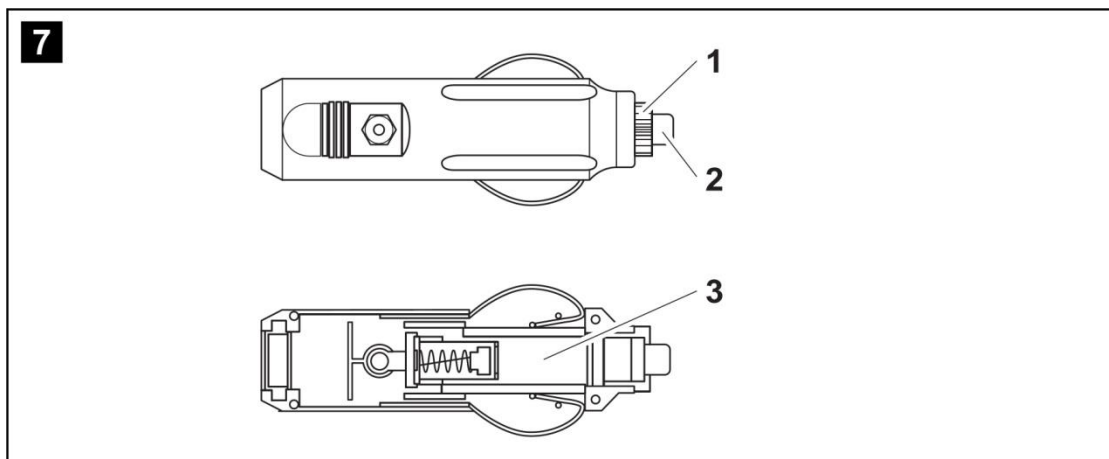
### **HINWEIS! Beschädigungsgefahr!**

Verwenden Sie niemals harte oder spitze Gegenstände um Eis zu entfernen oder fest gefrorene Objekte loszulösen.

Um die Gefrierbox abzutauen, gehen Sie folgendermaßen vor:

- Nehmen Sie den Inhalt aus der Kühlbox..
- Schalten Sie das Gerät aus.
- Lassen Sie den Deckel geöffnet.
- Entleeren Sie das Tauwasser und wischen Sie den Innenraum mit einem Lappen oder Handtuch trocken.

## 6.10 Auswechseln der Steckersicherung (12/24 V)



- Drehen Sie die Kappe (Bild **7** 1) gegen den Uhrzeigersinn und ziehen Sie diese vom Stecker ab.
- Ersetzen Sie die defekte Sicherung (Bild **7** 3) durch eine neue mit dem gleichen Wert.
- Setzen Sie den Stecker in umgekehrter Reihenfolge wieder zusammen.

## 7 Reinigung und Pflege

### WARNUNG!

Trennen Sie das Gerät immer von der Stromversorgung, bevor Sie es reinigen und warten.

### HINWEIS! Beschädigungsgefahr!

- Reinigen Sie den Kühler NIE unter fließendem Wasser oder in der Spülmaschine.
- Verwenden Sie keine scheuernden Reinigungsmittel oder harte Gegenstände zur Reinigung, da diese die Gefrierbox beschädigen können.
- Wischen Sie das Gerät innen und außen gelegentlich mit einem feuchten Tuch ab






## 8 Fehlerbehebung

Fehler	Mögliche Ursache	Lösungsvorschlag
Gerät funktioniert nicht, keine LED leuchtet.	Es ist keine Spannung an der 12/24 V-Buchse (Zigarettenanzünder) in Ihrem Fahrzeug vorhanden.	In den meisten Fahrzeugen muss die Zündung eingeschaltet sein, damit am Zigarettenanzünder eine Spannung anliegt.
Das Gerät kühlt nicht (Stecker eingesteckt "POWER" LED leuchtet).	Kompressor defekt	Dies kann nur von einem autorisierten Fachbetrieb repariert werden.
Das Gerät kühlt nicht (Stecker eingesteckt, "POWER" LED blinkt orange, Anzeige ist ausgeschaltet).	Batteriespannung ist zu niedrig.	Überprüfen Sie die Fahrzeugbatterie und laden Sie sie nach Bedarf.
Beim Betrieb an der 12/24V Steckdose (Zigarettenanzünder): Die Zündung ist an und das Gerät funktioniert nicht und die LED leuchtet nicht.	Der Zigarettenanzünder ist verschmutzt. Dies führt zu einem schlechten elektrischen Kontakt.	Wenn der Stecker Ihres Kühlers im Zigarettenanzünder sehr warm wird, dann ist entweder die Zigarettenanzünderbuchse verunreinigt oder der Stecker nicht korrekt eingesteckt worden.
	Die Sicherung des 12/24 V Steckers ist durchgebrannt.	Ersetzen Sie die Sicherung (10A) im 12/24 V Stecker

## ECF-25/ECF-30

	Die Sicherung des Fahrzeugs ist durchgebrannt.	Ersetzen Sie die Sicherung des Fahrzeugs für die 12/24 V Buchse gemäß der Betriebsanleitung Ihres Fahrzeugs (nomalerweise 15A).
Auf dem Display erscheint eine Fehlermeldung und das Gerät kühlt nicht.	Das Gerät hat sich aufgrund eines internen Fehlers ausgeschaltet.	Dies kann nur von autorisiertem Fachpersonal repariert werden.

## 9 Technische Daten

Item No.	ECF25	ECF30
Anschlußspannung:	DC 12/24V 	
Leistungsaufnahme	DC 12V  3.2A DC 24V  1.6A	DC 12V  3.2A DC 24V  1.6A
Kühlleistung:	-18°C to +10°C	
Kategorie:	1	
Bruttoinhalt:	25L	30L
Klimaklasse:	N, T	
Umgebungstemperatur:	+16°C to +43°C	
Geräusentwicklung:	43 dB(A)	
Abmessungen in mm:	600*380*376mm	600*380*426mm
Gewicht:	11.0 kg	11.5 kg

### Hinweis:

Wenn die Umgebungstemperatur +25° C übersteigt, kann die Minimumtemperatur u.U. nicht mehr erreicht werden.

Kühlmittel: R -134a oder R-1234yf.